



## **Инструкция по эксплуатации**



**Компактная поломоечная машина**

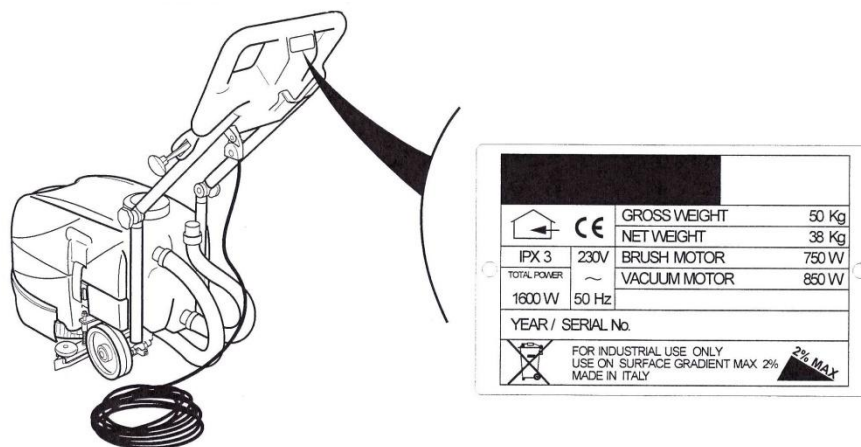
# **Turbolava 350 Cab**

## Внимание!

Убедитесь, что оператор перед началом работы ознакомился с данной инструкцией и придерживается всех указаний перечисленных ниже.

Производитель не несет ответственности за ущерб, причиненный лицам, имуществу или оборудованию, в следствии не соблюдения данной инструкции.

Сохраняйте инструкцию на протяжении всего срока эксплуатации машины.



## Внимание!

Не менять и не удалять этикеток, находящихся на машине.

## ВВЕДЕНИЕ

Данная полумоечная машина разработана для удобства работы. Машина легка в управлении и безопасна. Обслуживание полумоечной машины упрощено и сведено к минимуму, чтобы даже не подготовленный персонал мог легко выполнять все необходимые операции по уборке и обслуживанию.

## ОСНОВНЫЕ ХАРАКТЕРИСТИКИ

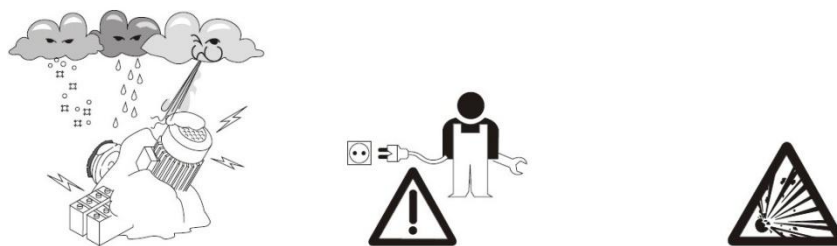
- Для максимальной прочности, рама машины изготовлена из оцинкованной стали.
- Элегантный корпус машины изготовлен из усиленного, ударопрочного полиэтилена толщиной 10 мм.
- Корпус машины устойчив к промышленным химическим веществам, наиболее широко используемых при уборке помещений.
- Колеса машины с полиуретановым покрытием.
- Вакуумный мотор и все электрические части машины находятся вне досягаемости от рук оператора во время работы с машиной.
- Эргономичная панель управления с защищенными выключателями.

## ОСНОВНЫЕ ТЕХНИЧЕСКИЕ ХАРАКТЕРИСТИКИ

Производительность	900 м <sup>2</sup> /час
Объем бака чистой воды	13 литров
Объем бака грязной воды	16 литров
Диаметр щетки	35 см
Ширина задней стяжки	54 см
Давление щетки	25 кг
Мощность мотора щетки	200 Вт
Мощность вакуумного мотора	750 Вт
Питание	220 В / 50 Гц
Размер	620 х 500 х 400 мм
Вес	38 кг

## ОПИСАНИЕ

В зависимости от загрязнения уборка пола полумоечной машиной производится водой или моющим средством с добавлением пеногасителя. Данная инструкция служит гарантией правильного использования машины. Рекомендуется строго следовать данной инструкции, не использовать полумоечную машину не по назначению, в противном случае производитель не несет ответственности за ущерб причиненный лицам, имуществу или самой машине. При работе с полумоечной машиной следует соблюдать правила техники безопасности. При обнаружении каких либо неполадок в работе полумоечной машины, оператору следует незамедлительно сообщить о них руководству, для их устранения, чтобы избежать появления более серьезных неполадок. Запрещается использовать полумоечную машину для уборки горючих, взрывчатых и других подобных веществ.



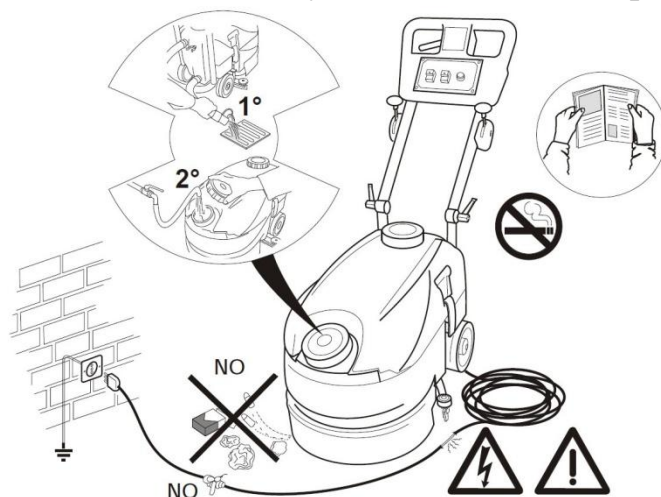
## ТРЕБОВАНИЯ К ПЕРСОНАЛУ

Сотрудники, ответственные за эксплуатацию полумоечной машины, должны пройти инструктаж по технике безопасности, а так же изучить инструкцию по работе с машиной.

Персонал, работающий с машиной обязан использовать машину строго по назначению и своевременно сообщать о всех неполадках, для своевременного их устранения.

## ВАЖНАЯ ИНФОРМАЦИЯ

- Производитель не несет ответственности за причиненный ущерб, в результате неправильного использования машины или по неопытности оператора, не изучившего данную инструкцию.
- Допускается использование только оригинальных запасных частей и комплектующих. Использование не оригинальных запасных частей и комплектующих, может ухудшить работу машины или привести к ее поломки.
- Не оставляйте на полу предметы, мешающие уборки. От высокой скорости вращения щетки они могут быть отброшены.
- Держите как можно дальше руки и ноги от движущейся щетки.
- При наполнении бака водой или моющим раствором, при замене щетки или резиновых лезвий стяжки, а так же при любом другом виде технического обслуживания УБЕДИТЕСЬ, что машина ОТКЛЮЧЕНА от подачи ПИТАНИЯ.
- Регулярно проверяйте износ комплектующих для их своевременной замены.



- Не оставляйте машину без присмотра, особенно если рядом находятся дети.
- Строго запрещается курение во время работы с машиной.
- Запрещается использование легковоспламеняющихся жидкостей или химических веществ, для очистки трудных загрязнений. Разрешается использование только специальных моющих средств с пеногасителем.
- Используйте поломоечную машину только на ровных и гладких поверхностях.
- Для быстрого решения возникших вопросов, сохраните данную инструкцию.
- Не оставляйте машину на наклонных поверхностях.
- Не рекомендуется работать с машиной в открытой обуви.
- Запрещен контакт электрических частей машины с водой или моющими средствами.
- После работы протрите машину и стяжку сухой тканью.

### Внимание!

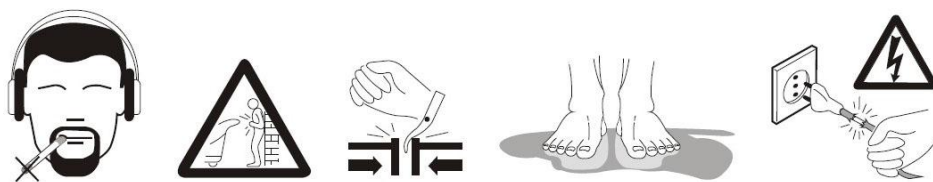
Хранение машины допускается только в сухом, теплом помещении.

- Уровень шума машины ниже 80 дБ, что абсолютно безвредно для оператора и окружающих.

При работе с машиной не рекомендуется носить одежду с широкими рукавами. Шнурки, ремни должны быть на достаточном расстоянии от движущихся частей машины.

**Эксплуатация машины допускается только в помещении и при температуре не ниже +5°C.**

**Запрещается вынимать вилку из розетки непосредственно за шнур.**

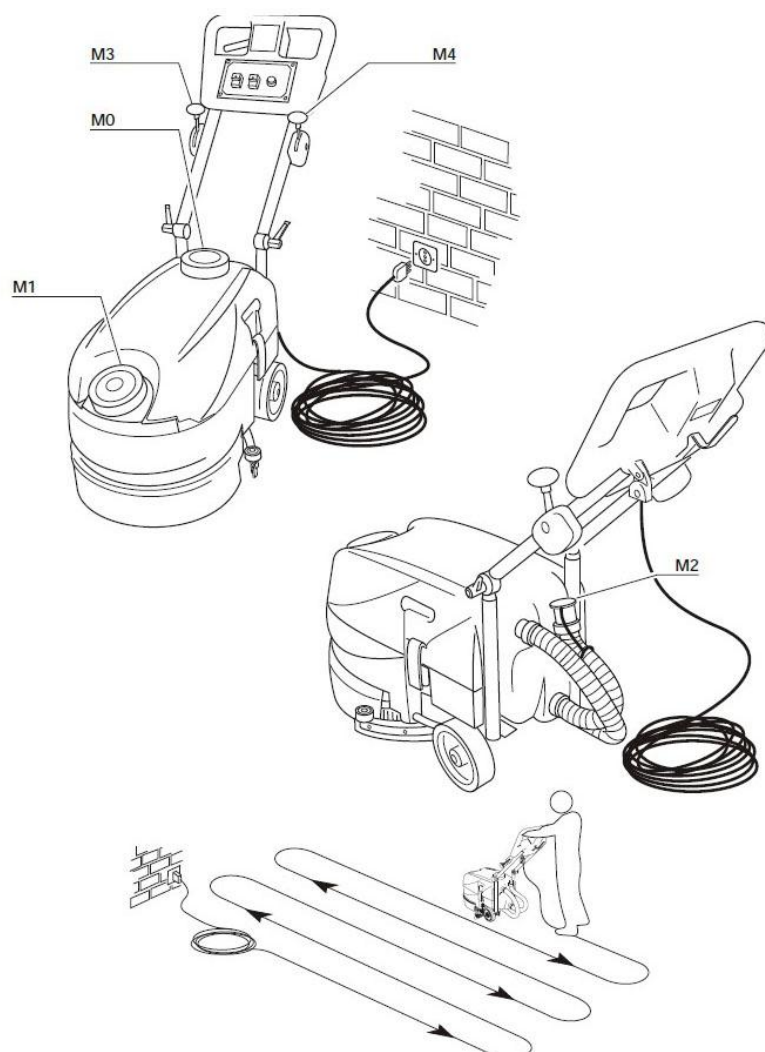


## ТРАНСПОРТИРОВКА

Транспортировка машины должна осуществляться должным образом. Машина и все детали, комплектующие должны быть хорошо упакованы и защищены от ударов, колебаний и влажности. Колеса машины должны быть прочно закреплены.

## ПОДГОТОВКА К РАБОТЕ

- Для заполнения бака водой или моющим раствором с пеногасителем, откройте крышку M1. При заполнении бака, обязательно следите за уровнем воды или моющего раствора. Запрещено наполнять бак излишним количеством моющего раствора.
- После каждого использования машины необходимо обязательно опустошать, промывать и, желательно, вытирать бак для грязной воды. Если в баке для чистой воды остался неизрасходованным моющий раствор, бак необходимо опустошить, промыть и протереть.
- Для опустошения бака для грязной воды, необходимо открыть крышку сливного шланга M2.
- Для промывки бака для грязной воды, откройте крышку M0.
- Для качественной очистки пола задняя стяжка машины должна находиться в правильном положении.
- Для регулировки рабочего положения задней стяжки используется рычаг M3.



**Запрещается** оставлять на машине различные металлические инструменты и другие предметы.

**ВНИМАНИЕ!** Предметы лежащие на полу и мешающие уборки, могут быть отброшены высокой скоростью вращения щетки и причинить ущерб здоровью людей или имуществу.

Для более эффективной и качественной уборки пола, а так же во избежание засорения всасывающего шланга, при большом количестве среднего и крупного мусора, необходимо произвести предварительное подметание (вручную, пылесосом или подметальной машиной).

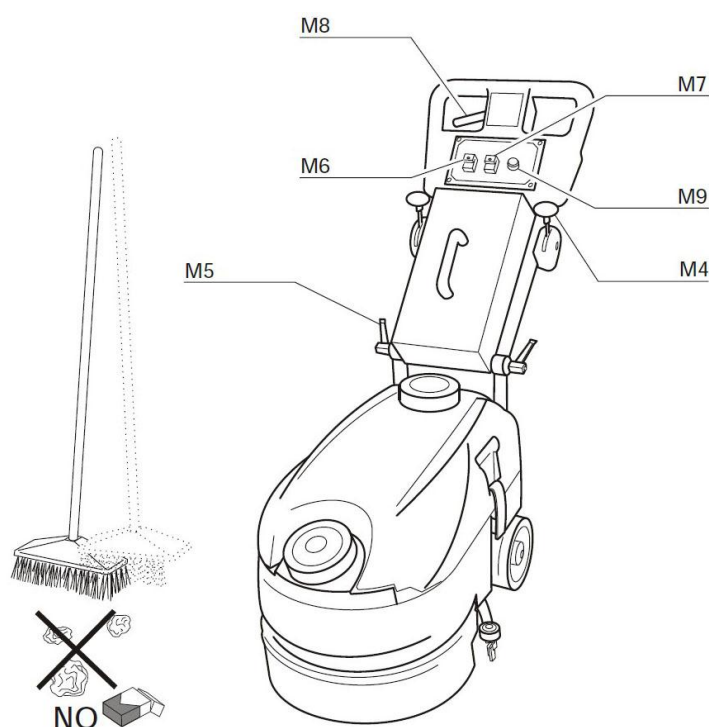
## РАБОТА

### **Включение и операции:**

- Для удобства работы оператора, ручка машины регулируется с помощью регулятора M5.

- Установите переключатель М6 в положение ON (включить) и нажмите кнопку М7 для включения вакуумного мотора.
- Для работы мотора щетки удерживайте ручку М8.
- Рычагом М4 отрегулируйте подачу моющего раствора, в зависимости от загрязнения и скорости движения машины.
- После первого прохода машины пол остается чистым и сухим.

При очень сильном загрязнении пола, произведите уборку повторно. При первом проходе машины, необходимо усилить подачу моющего раствора и ослабить прижим задней стяжки, чтобы небольшое количество жидкости осталось на полу и размочило присохшую грязь. Второй проход машины производится при более медленной скорости вращения щетки и основным рабочим положением задней стяжки.



**Предупреждение:** машина предназначена для работы в помещении и на уклонах не круче 2%. Запрещается работа с легковоспламеняющимися или взрывчатыми веществами.

### ТЕХНИЧЕСКОЕ ОБСЛУЖИВАНИЕ

- По окончании работы с машиной насухо протрите резиновое лезвие стяжки. Во избежание некачественной уборки пола, периодически проверяйте износ резиновых лезвий для своевременной их замены.
- Для эффективной и качественной уборки пола, необходимо проверять и своевременно производить замену щетки. Для этого выполните следующие действия:

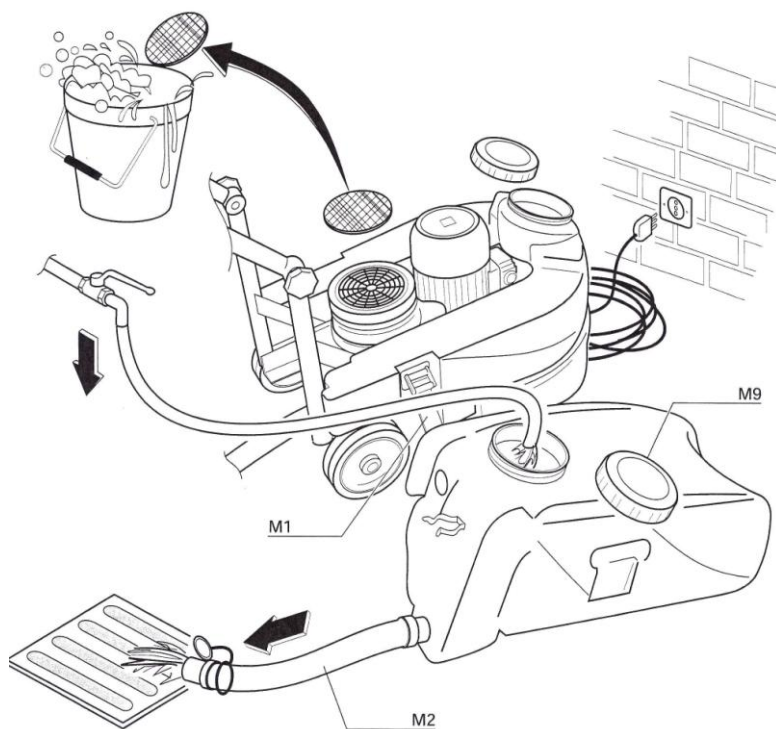
### 1. Снять старую щетку:

- включите машину, М6 в положении ON
- взять машину за ручку, слегка наклонить, так чтобы щетка оторвалась от поверхности пола, слегка нажать ручку М8, и щетка спадет с держателя

### 2. Одеть новую щетку:

- положить щетку на пол
- совместить прорези щетки с держателем на машине и опустить машину
- включить машину, М6 в положении ON
- слегка нажать ручку М8 и за счет движения, щетка закрепится на держателе.

Машина поставляется в комплекте с нейлоновой щеткой. При необходимости вместо щетки на машине можно установить падодержатель с падом (размывочным кругом). Черные пады - для сильных загрязнений, зеленые – для линолеума, желтые – для мрамора.



Для очистки фильтра и бака для грязной воды, после работы с машиной, необходимо:

- отключите машину от подачи питания
- откройте зажими-фиксаторы М1
- извлеките из машины губчатый фильтр и промойте его, после чего фильтр необходимо просушить
- снимите крышку М9 с бака для грязной воды и промойте его

Перед началом работы убедитесь, что зажими-фиксаторы М1 плотно закреплены.



