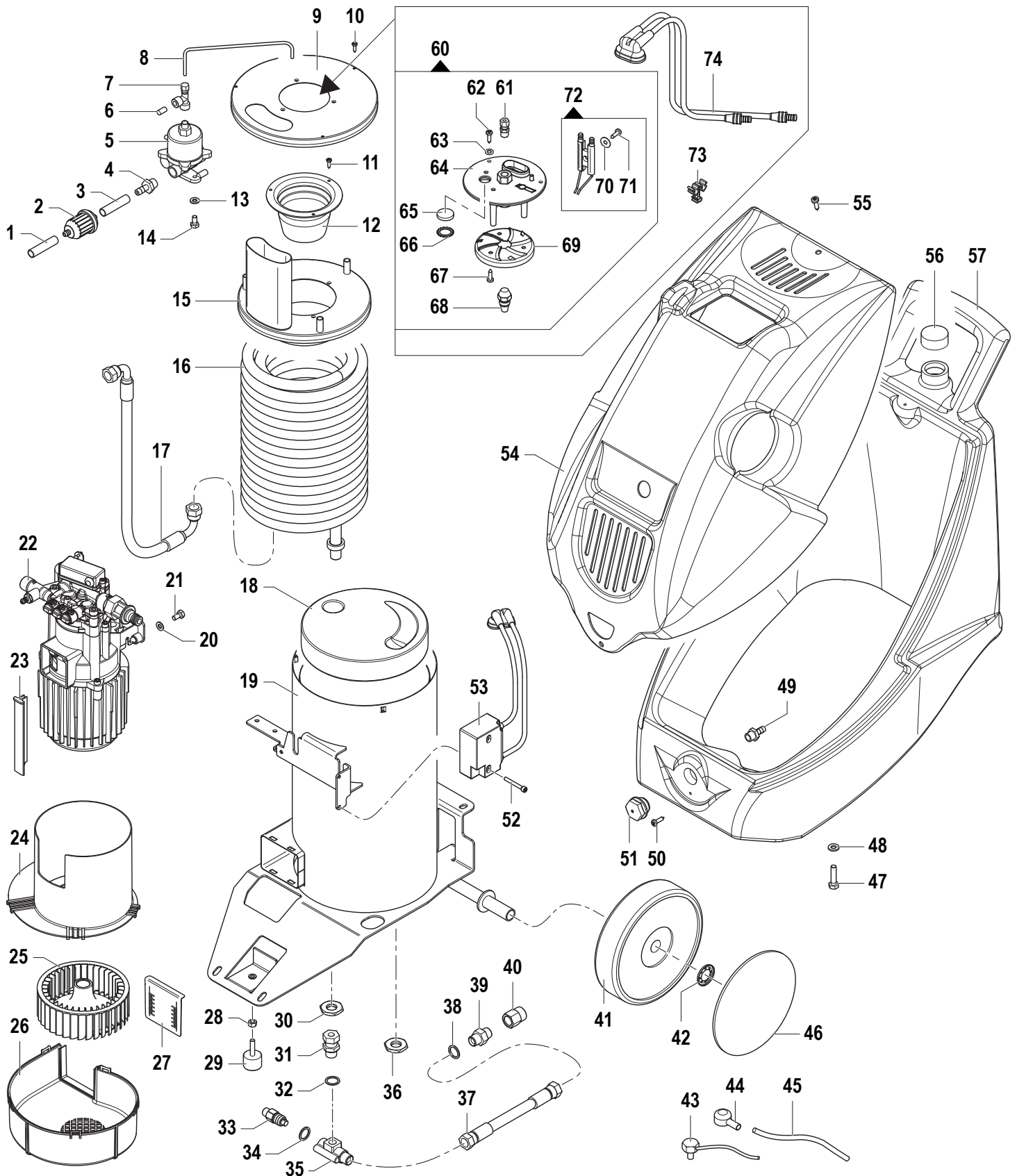


Trapper II

120 - 130 GOLD

Compressivo Macchina

Frame and Chassy (Assembly)



N°	Cod.	Descrizione	Description	Note	Q.ty	Model
1	3208 0895	Tubo	Hose	Ø6x12 L=350	1	
2	1002 0120	Filtro	Filter		1	
3	3208 0892	Tubo	Hose	Ø6x12 L=90	1	
4	2803 0408	Raccordo p.g.	Coupling	G1/4" PG07	1	

N°	Cod.	Descrizione	Description	Note	Q.ty	Model
5	2422 0010	Pompa Gasolio	Diesel Pump		1	
6	3200 0017	Tappo	Plug	G1/8x8	1	
7	2803 0486	Raccordo	Coupling	G1/8"	1	
8	3208 1115	Tubo Gasolio	Diesel Hose	Ø4	1	

REVISIONE Nr.
REVISION Nr.

04

DATA EMISSIONE
PRINTING DATE

SETTEMBRE / SEPTEMBER 2017

COMET
CLEANING DIVISION

1



N°	Cod.	Descrizione	Description	Note	Q.ty	Model
8	3208 0998	Tubo Gasolio Rame	Copper Diesel Hose	Ø4	1	
9	0402 0396	Coperchio	Cover		1	
10	3625 0028	Vite	Screw	3,5x25	3	
11	3625 0037	Vite	Screw	3,5x13	3	
12	0218 0012	Boccaglio	Air Nozzle		1	
13	2807 0011	Rondella	Washer	Ø6,4x11x2	2	
14	3623 0007	Vite	Screw	M4x10	2	
15	0402 0397	Coperchio Camino	Exhaust Cover		1	
16	3044 0031	Serpentina	Coil		1	
17	3208 1098	Tubo Aspirazione	Suction Hose	L=800	1	
18	2822 0018	Refrattario	Refractory pad		2	
19	3206 0320	Telaio	Frame		1	
20	2811 0002	Rondella	Washer	Ø10,5x20x2	2	
21	3207 0195	Vite	Screw	M10x20	2	
22	7301 0607	Motopompa	Motorpump		1	120
	7301 0606	Motopompa	Motorpump		1	130
23	3002 0699	Supporto	Support		4	
24	0466 0050	Convogliatore Inferiore	Shraud Cover		1	
25	3632 0089	Ventola	Fan		1	
26	0404 0037	Convogliatore Superiore	Shraud Cover		1	
27	0466 0049	Farfalla Aria	Fly Valve		1	
28	0604 0011	Dado	Nut	M6x7,8	1	
29	3002 0396	Antivibrante	Silent Block	M6x33	1	
30	1227 0015	Ghiera Fiss. Serpentina	Coil-Lock Nut	G3/8"x5	1	
31	0011 0006	Adattatore	Adapter	M/F G1/4-3/8+OGV	1	
32	1209 0113	Rondella in Rame	Copper Washer	G1/4"	1	
33	1215 0649	Valvola di Sicurezza	Safety Valve		1	
34	1209 0113	Rondella in Rame	Copper Washer	G1/4"	1	
35	0424 0377	Raccordo Termostato	Thermostata Coupling	G1/4"F	1	
36	1227 0015	Ghiera Fiss. Serpentina	Coil-Lock Nut	G3/8"x5	1	
37	3208 1125	Tubo	Hose	R1 G1/4" L=210 F/F G3/8"+OGV	1	
39	2000 0041	Nipplo	Nipple	G3/8"OGV		
40	2803 0256	Raccordo	Coupling	M22x1,5 G3/8"F	1	
41	2810 0021	Ruota	Wheel	Ø200x52	2	

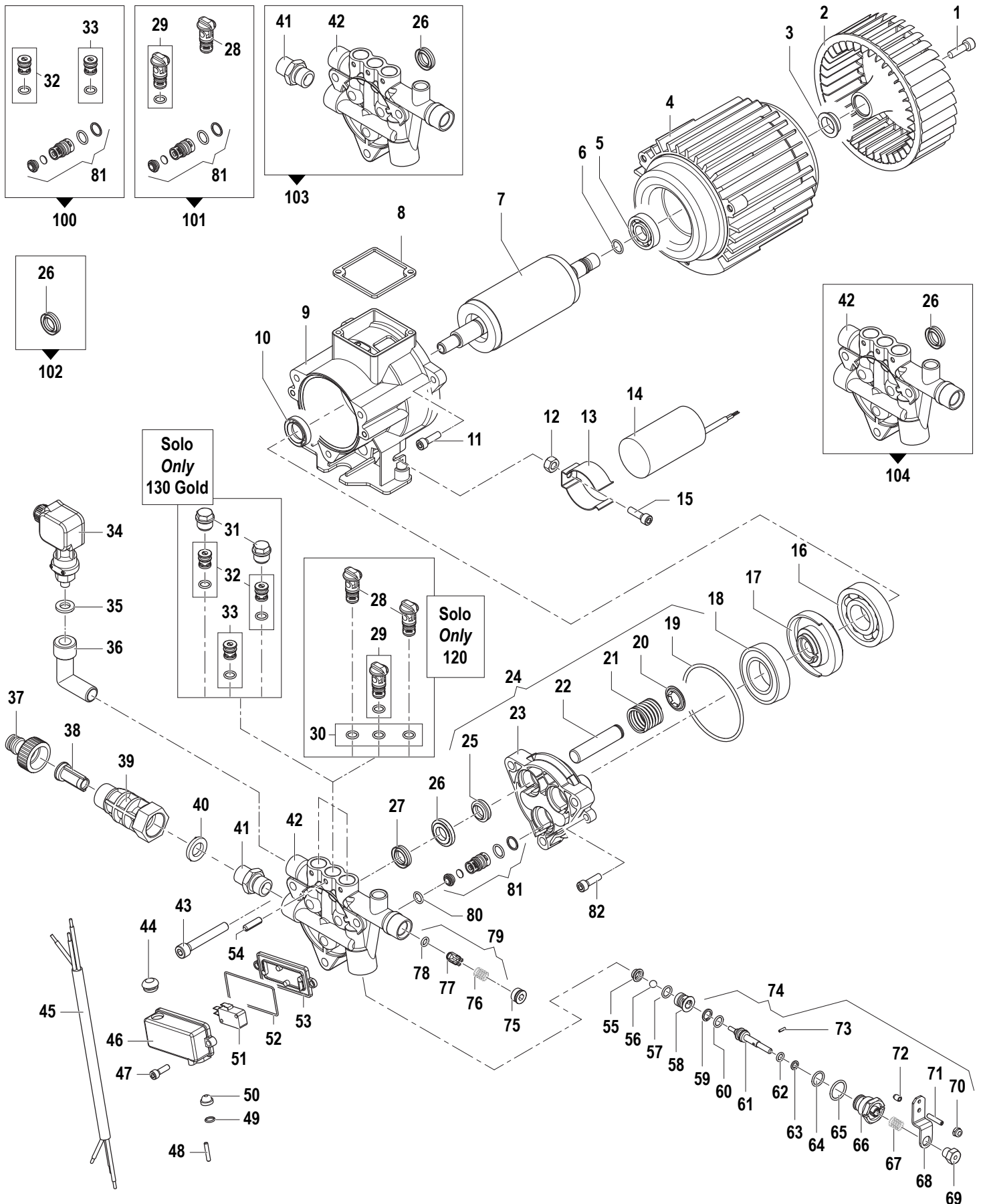
N°	Cod.	Descrizione	Description	Note	Q.ty	Model
42	0009 0179	Anello	Ring	Ø20	2	
43	3230 0028	Termostato Sicurezza	Safety Thermostat	110°C	1	
44	2416 0070	Protezione Termostato	Thermostat Protection		1	
45	1229 0022	Guaina Termostato	Thermostat Sheat	Ø6 L=1100	1	
46	0402 0193	Copri ruota	Wheel Cover	Grigio / Grey	2	
	0402 0138	Copri ruota	Wheel Cover	Azzurro / Cyan	2	
48	2811 0097	Rondella	Washer	Ø6,5x18x1,5	4	
47	3607 0097	Vite	Screw	M6x16	4	
49	2803 0408	Raccordo p.g.	Straight Hose Tail	G1/4" Pg Ø7	1	
50	3623 0031	Vite	Screw	M5x16	1	
51	3201 0029	Tappo Livello Olio	Oil Level Plug	G3/4"	1	
52	3609 0199	Vite	Screw	M5x40	2	
53	3226 0082	Trasformatore A.T.	H.T. Transformer	230V-50/60HZ	1	
54	0477 0281	Carenatura	Cover	Grigio / Grey	1	
	0477 0291	Carenatura	Cover	Azzurro / Cyan	1	
55	3623 0039	Vite	Screw	M5x20	1	
56	3200 0038	Tappo Diesel	Diesel Plug	Nero / Black	1	
57	3029 0025	Serbatoio	Tank Assembly		1	
60	0335 0031	Kit Bruciatore	Burner Kit		1	
61	2803 0322	Raccordo	Coupling	Ø4 GC1/8"	1	
62	3625 0013	Vite	Screw	4,2x9,5	3	
63	2807 0013	Rondella Speciale	Special Washer	4,3x8x1,5	3	
64	0602 0047	Disco Porta Elettrodi	Electrode Holder Disc		1	
65	3200 0074	Tappo	Plug		1	
66	3019 0035	Seeger Esterno	Outer Seeger	Ø22	1	
67	3608 0004	Vite	Screw	M3x6	3	
68	3400 0550	Ugello Gasolio	Diesel Nozzle	0,6 - 45°H	1	
69	0602 0072	Disco Turbolenza Aria	Air Turbolence Ring		1	
70	2819 0020	Rosetta Elastica	Spring Washer	D15x5,2x0,4	1	
71	3625 0046	Vite	Screw	M5x12	1	
72	0805 0023	Kit Elettrodo Bifilare	Bifilar Electrode Kit		1	
73	1202 0052	Gancio	Hook		2	
74	0535 0073	Kit Cavi A.T.	H.T. Cable Kit	L=53	1	

Trapper II

120 - 130 GOLD

Pompa

Pump





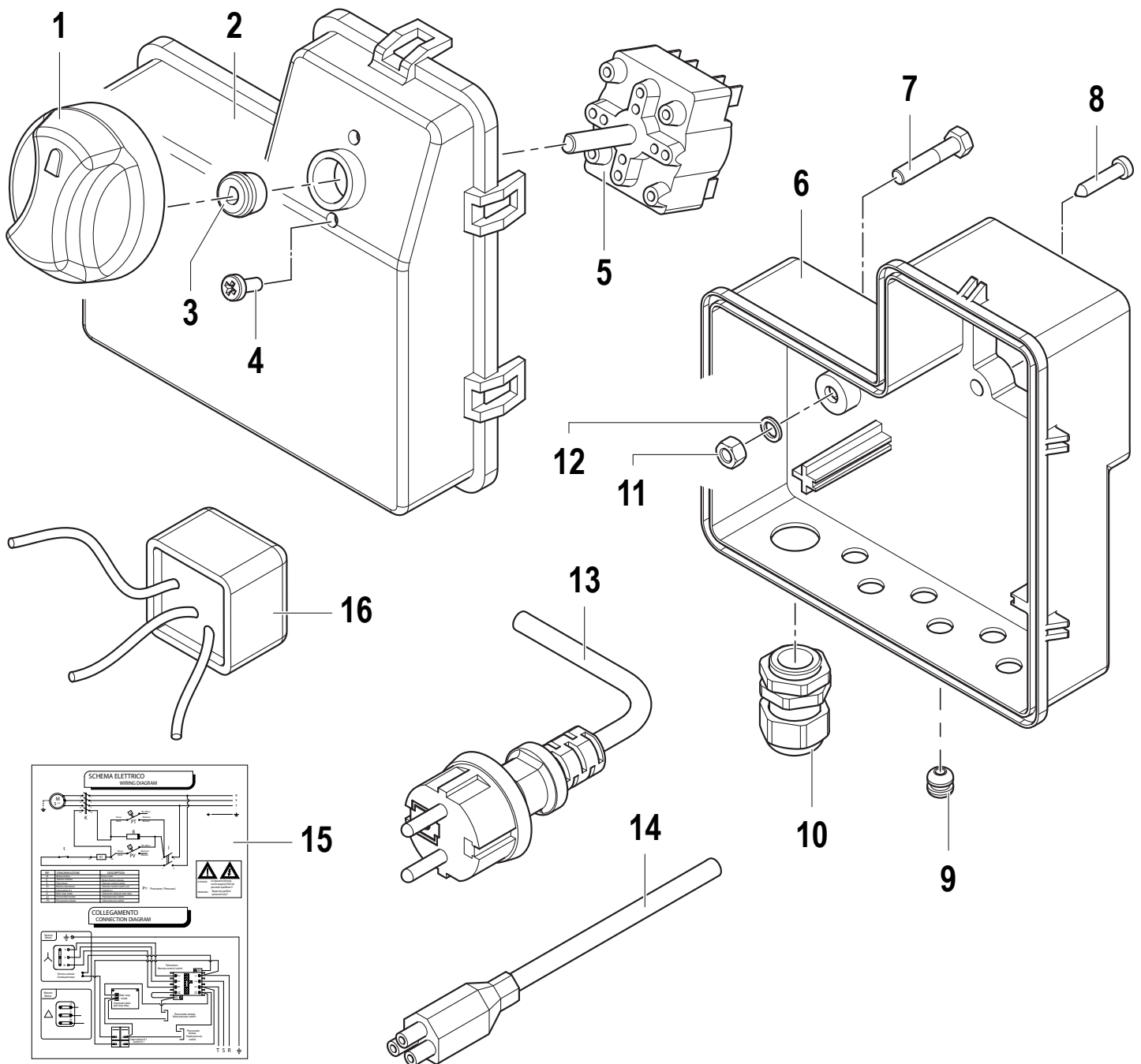
N°	Cod.	Descrizione	Description	Note	Q.ty	Model
1	3609 0034	Vite	Screw	M6x18	1	
2	3632 0089	Ventola Motore	Motor Fan		1	
3	0019 0119	Anello	Ring		1	
4	3041 0198	Kit Statore	Stator Kit		1	
5	0438 0090	Cuscinetto a Sfere	Ball Bearing	Ø20x47x14	1	
6	1210 0420	Guarnizione OR	O-Ring	Ø1,78x11,11	1	
7	0001 0674	Albero Rotore	Rotor Shaft		1	
8	1201 0151	Guarnizione	Gasket		1	
9	1009 0201	Flangia Motore	Motor Flange		1	
10	0019 0118	Anello Tenuta	Seal	Ø17x30x7	1	
11	3609 0114	Vite	Screw	M6x30	3	
12	0604 0095	Dado	Nut	M8	1	
13	1802 0224	Fissaggio Condensatore	Condenser Holder		1	
14	0434 0047	Condensatore	condenser	35uf	1	
15	3609 0193	Vite	Screw	M6x10	1	
16	0438 0091	Cuscinetto a Sfere	Ball Bearing	Ø17x47x14	1	
17	0001 0505	Albero Eccentrico	Eccentric Shaft	7°	1	
18	0436 0032	Cuscinetto	Bearing	Ø40x60x14	1	
19	1210 0600	Guarnizione OR	O-Ring	Ø3x74	1	
20	0009 0267	Anello porta Molla	Piston Ring		3	
21	1802 0213	Molla	Spring		3	
22	2409 0196	Pistone	Piston	Ø14	3	
23	2432 0029	Carter Pompa	Pump Crankcase		1	
24	2432 0030	Kit Carter Pompa	Pump Crankcase Kit		1	
25	0019 0111	Anello Tenuta Olio	Oil Seal	Ø14x22,2x5/7	3	
26	0009 0270	Anello Portaguarniz.	Packing Retainer		3	
27	1241 0033	Guarnizione Tenuta	Packing	Ø14x22x6	3	
28	1220 0057	Gruppo Valv. Mand.	Del. Valve Ass.y kit		2	
29	1220 0056	Gruppo Valv. Mand.	Del. Valve Ass.y kit		1	120
30	1210 0465	Guarnizione OR	O-Ring	Ø1,78x8,73	3	
31	3202 0279	Tappo Valvola	Valve Cap		3	
32	1220 0054	Gruppo Valv. Mand.	Del. Valve Ass.y kit		2	130
33	1220 0055	Gruppo Valv. Mand.	Del. Valve Ass.y kit		1	
34	2421 0038	Pressostato	Pressure Switch	G1/4"	1	
35	1209 0113	Rondella	Washer	G1/4"	1	
36	1211 0044	Raccordo Curvo	Elbow Coupling		1	
37	2803 0325	Raccordo Aspirazione	Suction Coupling		1	
38	1002 0132	Filtro Aspirazione	Suction Filter		1	
39	2803 0487	Raccordo Ingresso	Inlet Coupling		1	
40	1209 0111	Guarnizione	Seal	Ø14,5x24,5x3,5	1	
41	2000 0056	Nipplo	Nipple	M-M G3/8-G1/2"	1	130
42	3218 0407	Testata Pompa	Pump Manifold		1	120
	3218 0389	Testata Pompa	Pump Manifold		1	130
43	3609 0065	Vite	Screw	M8x65	3	120
	3609 0191	Vite	Screw	M8x60	3	130
44	2434 0048	Pressacavo	Cable Holder		1	
45	0456 0322	Cavo Total Stop	Total Stop Cable		1	
46	0402 0276	Coperchio TS	TS Cover		1	
47	3609 0198	Vite	Screw	M5x20	2	
48	3005 0097	Spina	Pin	3,5x19,8	1	
49	0009 0229	Anello	Ring		1	
50	2416 0112	Protezione	Protection		1	
51	1825 0018	Interruttore Total-Stop	Total-Stop Switch	16 A	1	
52	1210 0550	Guarnizione OR	O-Ring	Ø1,5x57	1	
53	0402 0290	Scatola TS	TS El. Box		1	
54	3021 0032	Spina Elastica	Elastic Pin	Ø6x22	3	
55	3009 0141	Sede Easy-Start	Easy-Start Seat		1	
56	3003 0035	Sfera Easy-Start	Easy-Start Ball		1	
57	1210 0152	Guarnizione OR	O-Ring	Ø1,78x9,25	1	
58	3009 0148	Sede	Seat		1	

N°	Cod.	Descrizione	Description	Note	Q.ty	Model
59	0009 0112	Anello	Ring	Ø12x9x1,3	1	
60	1210 0041	Guarnizione OR	O-Ring	Ø1,78x8,73	1	
61	0015 0194	Kit Easy Start	Easy Start Kit		1	
62	1210 0055	Guarnizione OR	O-Ring	Ø1,78x6,07	1	
63	0009 0110	Anello	Ring	Ø9x6x1,3	1	
64	1210 0049	Guarnizione OR	O-Ring	Ø1,78x12,42	1	
65	1210 0390	Guarnizione OR	O-Ring	Ø2x17	1	
66	3605 0115	Vite Speciale	Special Screw		1	
67	1802 0249	Molla Valvola Regolaz.	Unloader Valve Spring		1	
68	1600 0090	Kit Leva Total-Stop	Total-Stop Lever Kit		1	
69	3202 0241	Vite Speciale Total-Stop	Total-Stop Special Screw		1	
70	0604 0087	Dado	Nut	M5	1	
71	3622 0047	Vite Total-Stop	Total-Stop Adjust. Nut	M4x20	1	
72	0432 0044	Cappuccio Total-Stop	Total-Stop Cap		1	
73	3021 0035	Spina Elastica	Elastic Pin	Ø2x8	1	
74	1215 0339	Kit Valvola Regolaz.	Unloader Valve Kit		1	
75	3202 0280	Tappo	Plug		1	
76	1802 0177	Molla	Spring		1	
77	3600 0087	Valvola Non Ritorno	Check Valve		1	
78	1210 0220	Guarnizione OR	O-Ring	Ø2x4	1	
79	5027 0025	Kit Valvola Non Ritorno	Check valve kit		1	
80	1210 0465	Guarnizione OR	O-Ring	Ø1,78x8,73	3	
81	1220 0054	Gruppo Valv. Aspir.	Suct. Valve Ass.y kit		3	
82	3609 0114	Vite	Screw	M6x30	3	

Kit Ricambi

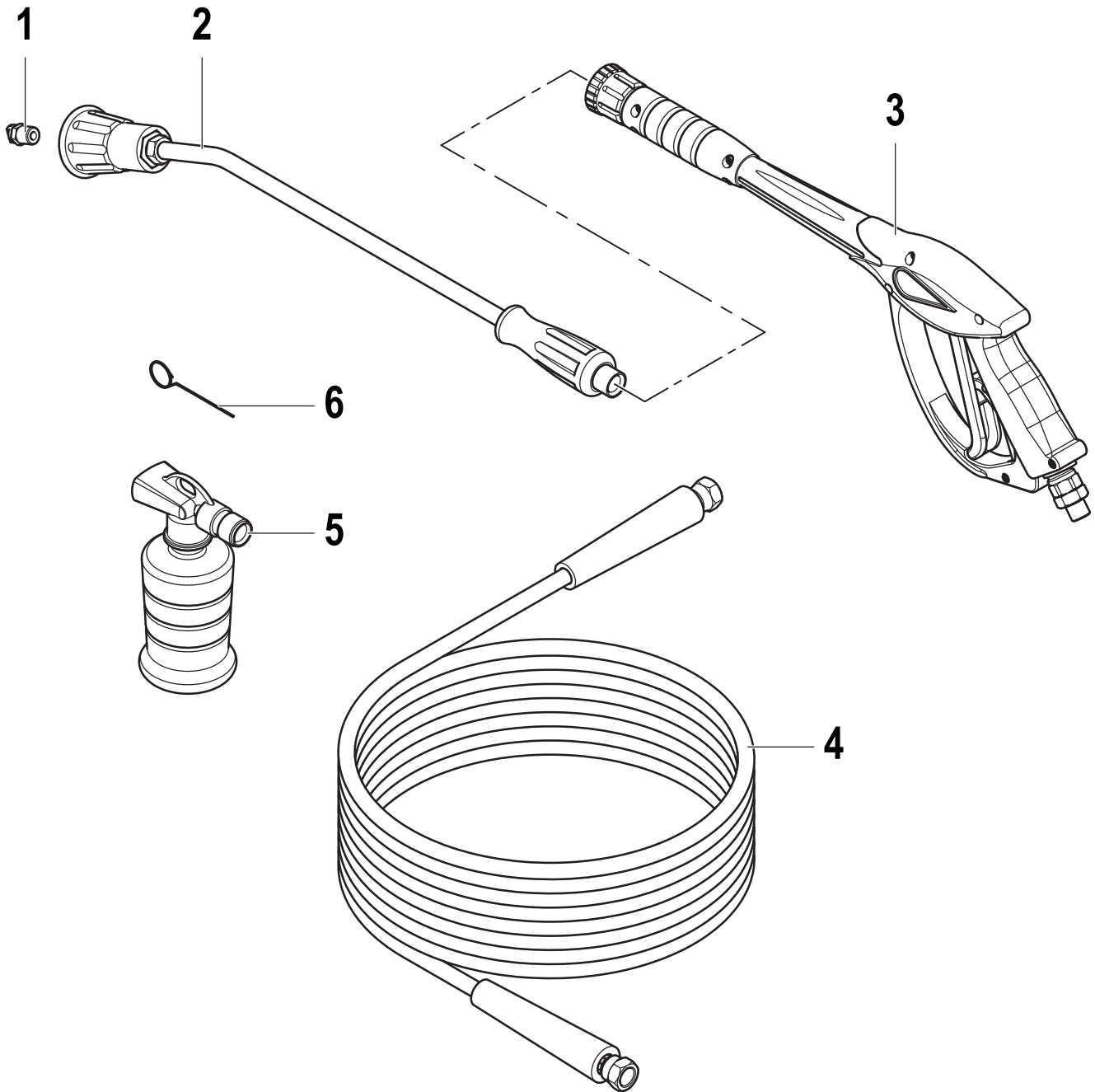
Spare Parts Kit

N°	Cod.	Descrizione	Description	Note	Q.ty	Model
100	5026 0257	Kit Valvola Aspir./ Mandata	Suction/Delivery Kit		1	130
101	5026 0263	Kit Valvola Aspir./ Mandata	Suction/Delivery Kit		1	120
102	5026 0265	Kit Guarnizioni Acqua	Water Seal Kit		1	
103	3300 0117	Kit Testata Completo	Complete Manifold Kit		1	120
104	3300 0116	Kit Testata Completo	Complete Manifold Kit		1	130



N°	Cod.	Descrizione	Description	Note	Qty	Model
1	1817 0057	Manopola Termostato	Thermostat Knob		1	
2	0402 0383	Coperchio	Cover		1	
3	0204 0041	Boccola	Bushing		1	
4	3623 0007	Vite	Screw	M4x10	2	
5	1410 0147	Interruttore	Switch		1	
6	3001 0544	Scatola Elettrica	Electrical Box		1	
7	3607 0150	Vite	Screw	M5x25	1	
8	3625 0090	Vite	Screw	M5x16	2	
9	2434 0015	Passacavo	Holder		7	
10	2434 0063	Pressacavo	Cable Holder		1	

N°	Cod.	Descrizione	Description	Note	Qty	Model
11	2819 0024	Rondella	Washer		2	
12	0604 0061	Dado	Nut	M5x5	3	
13	0456 0318	Cavo Elettrico + Spina	Electrical Cable whit Plug	230V L=5500	1	
14	0456 0361	Cavo Trasformatore A.T.	H.T. Transformer Cable	L=800	1	
15	1610 1201	Schema Elettrico	Electrical Diagram		1	
16	3043 0037	Ritardatore Bruciatore	Burner Delayer		1	



N°	Cod.	Descrizione	Description	Note	Q.ty	Model
1	3400 0546	Ugello Acqua	Water Nozzle	(Blister COMET)	1	
2	3301 1143	Lancia	Bent Lance	(Blister COMET)	1	
3	2410 0146	Pistola	Spray Gun	(Blister COMET)	1	
4	3208 1015	Tubo A.P.	H.P. Hose	R1 1/4" - 8m (Blister COMET)	1	

N°	Cod.	Descrizione	Description	Note	Q.ty	Model
5	3301 0795	Lancia Aspir. Deterg.	Lance Foam Kit	(Blister COMET)	1	
6	0455 0013	Spillo Pulizia Ugello	Nozzle Cleaning Pin		1	