

**IDROPULITRICI AD ACQUA CALDA
HOT WATER HIGH-PRESSURE CLEANERS**



**Trapper / Bora 120
Trapper II / Bora II 120**

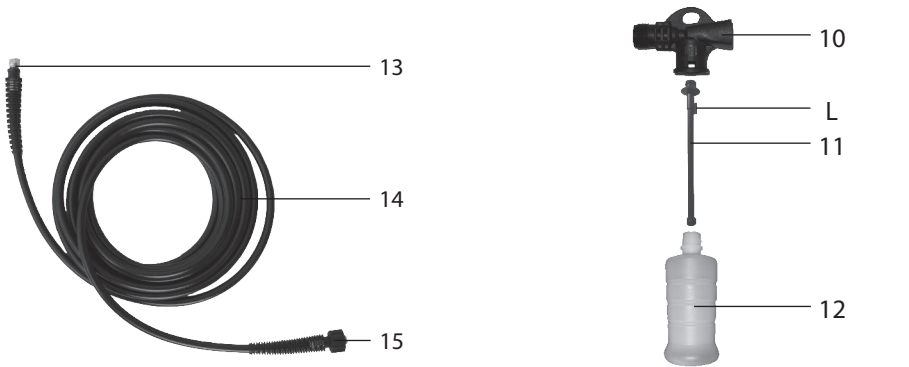
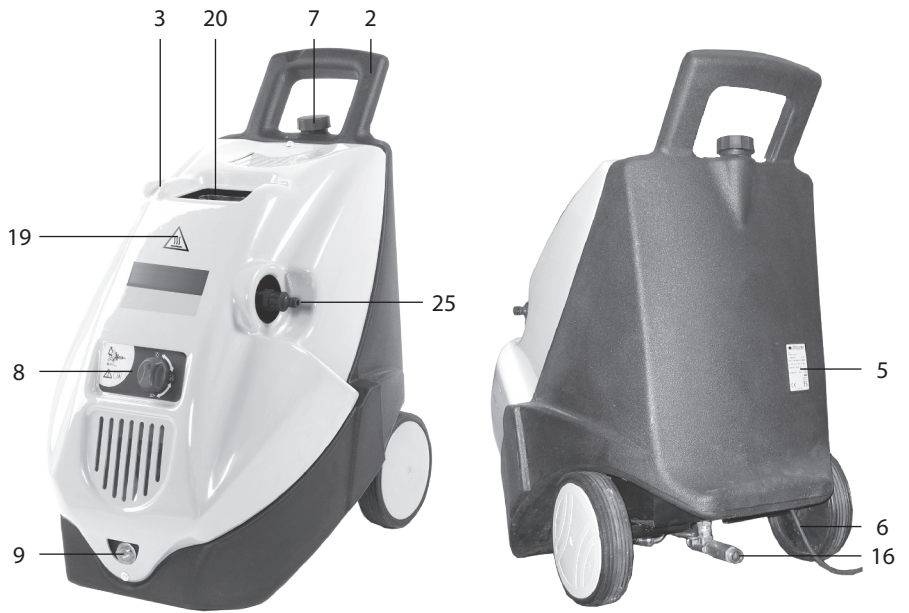
**Trapper / Bora 130 Gold
Trapper II / Bora II 130 Gold**

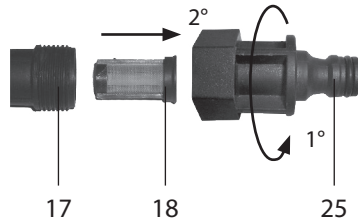
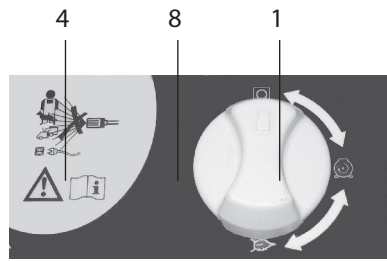
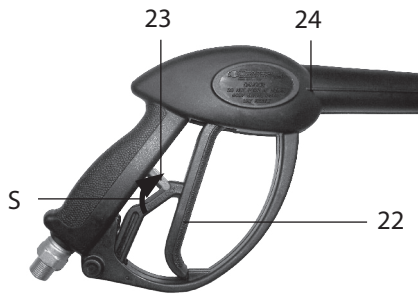
(I) MANUALE D'ISTRUZIONE - USO E MANUTENZIONE
(GB) INSTRUCTION MANUAL - USE AND MAINTENANCE



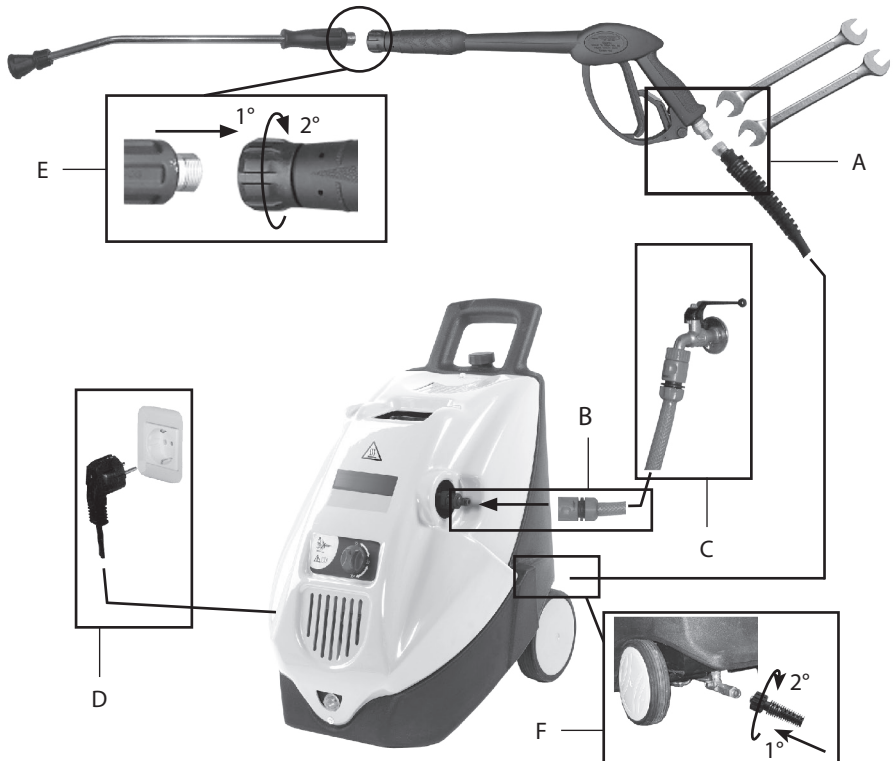
**ATTENZIONE. Non usare l'apparecchio senza avere letto il foglio di istruzioni.
WARNING. Do not use the device without the previous reading of the instruction leaflet.**







2



3

**ATTENZIONE**

Leggere e tener presente quanto riportato nel MANUALE D'ISTRUZIONE - AVVERTENZE DI SICUREZZA.

CARATTERISTICHE E DATI TECNICI

	TRAPPER / TRAPPER II - BORA / BORA II	
	120	130 GOLD
COLLEGAMENTO ELETTRICO		
Rete di alimentazione	230 V 1~50 Hz	
Potenza assorbita	2,0 kW	2,2 kW
Fusibile	16 A	
COLLEGAMENTO IDRAULICO		
Massima temperatura acqua di alimentazione	40 °C 104 °F	
Minima temperatura acqua di alimentazione	5 °C 41 °F	
Minima portata acqua di alimentazione	550 l/h - 9 l/min 145 US gph	
Massima pressione acqua di alimentazione	0,8 MPa - 8 bar 116 psi	
Massima profondità di adescamento	1,5 m 4,9 ft	
PRESTAZIONI		
Portata	450 l/h 119 US gph	
Pressione massima	12 MPa - 120 bar 1740 psi	13 MPa - 130 bar 1885 psi
Massima temperatura uscita acqua	90 °C 194 °F	
Forza di reazione sull'idropistola	19 N	20 N
Livello di pressione sonora	79,8 dB(A)	
Vibrazione braccio operatore	1,7 m/s ²	
MASSA E DIMENSIONI		
Lunghezza x larghezza x altezza	680 x 500 x 800 mm 26,8 x 19,7 x 31,5 in	
Massa	55 kg 121 lb	
Serbatoio gasolio	24,0 l 6,3 US gal	
Bocchetta detergente	1,0 l 0,26 US gal	

Caratteristiche e dati sono indicativi. Il Costruttore si riserva il diritto di apportare all'apparecchio tutte le modifiche ritenute opportune.

IDENTIFICAZIONE DEI COMPONENTI

Fare riferimento alle figure 1 e 2.

1 Interruttore generale	13 Raccordo tubo alta pressione
2 Manubrio	14 Tubo alta pressione
3 Supporto appoggialancia	15 Attacco rapido tubo alta pressione
4 Targhetta di avvertenza. Informa sui rischi residui: divieto di utilizzo prima della lettura del manuale d'istruzione; divieto di utilizzo per lavare persone, animali, apparecchiature elettriche e l'idropulitrice stessa	16 Raccordo uscita acqua
5 Targhetta di identificazione. Riporta il numero di serie e le principali caratteristiche tecniche	17 Raccordo ingresso acqua
6 Cavo elettrico di alimentazione	18 Filtro ingresso acqua
7 Tappo serbatoio gasolio	19 Targhetta di avvertenza. Informa sui rischi residui: attenzione superfici calde
8 Quadro di comando	20 Camino
9 Spia livello gasolio	21 Tubo lancia
10 Lancia schiumogena	22 Leva idropistola
11 Dispositivo regolazione aspirazione detergente	23 Fermo di sicurezza leva idropistola
12 Boccetta detergente	24 Idropistola
	25 Attacco rapido ingresso acqua
	26 Testina portaugello
	27 Spillo pulizia ugello

DISPOSITIVI DI SICUREZZA

- **Protettore termico.**
Dispositivo che arresta il funzionamento dell'idropulitrice in caso di surriscaldamento del motore elettrico.
All'intervento occorre procedere come segue:
 - portare l'interruttore generale (1) in posizione "0" e staccare la spina dalla presa di corrente;
 - premere la leva (22) dell'idropistola, in modo da scaricare la eventuale pressione residua;
 - attendere 10÷15 minuti, in modo da far raffreddare l'idropulitrice;
 - verificare che siano rispettate le prescrizioni di allacciamento alla linea elettrica (si veda il MANUALE D'ISTRUZIONE - AVVERTENZE DI SICUREZZA), con particolare riferimento alla prolunga impiegata;
 - ricollegare la spina e ripetere la procedura di avviamento descritta in uno dei paragrafi "FUNZIONAMENTO".
- **Valvola di sicurezza.**
Valvola di massima pressione, opportunamente tarata, che scarica la sovrappressione in eccesso qualora dovesse verificarsi una anomalia nel sistema di regolazione della pressione.
- **Termostato di sicurezza caldaia.**
Dispositivo che arresta il funzionamento del bruciatore qualora nel circuito idraulico si formi un surriscaldamento a seguito di una anomalia nel sistema di regolazione della temperatura.
- **Valvola di limitazione/regolazione della pressione.**
Valvola, opportunamente tarata dal Costruttore, che consente al fluido pompato di ritornare all'aspirazione della pompa, impedendo l'insorgere di pressioni pericolose, quando si chiude l'idropistola o si cerca di impostare valori di pressione al di sopra di quelli massimi consentiti.
- **Dispositivo di bloccaggio della leva dell'idropistola.**
Fermo di sicurezza (23) che consente di bloccare la leva (22) dell'idropistola (24) in posizione di chiusura, prevenendone funzionamenti accidentali (Fig. 4, posizione S).

DOTAZIONE STANDARD

Accertarsi che nella confezione del prodotto acquistato siano contenuti i seguenti elementi:

- idropulitrice ad alta pressione;
- tubo di mandata ad alta pressione con attacco rapido;
- idropistola;
- tubo lancia;
- lancia schiumogena;
- manuale d'istruzione - avvertenze di sicurezza;
- manuale d'istruzione - uso e manutenzione;
- certificato di garanzia;
- libretto centri assistenza;
- spillo pulizia ugello.

In caso di problemi, rivolgersi al rivenditore o ad un centro di assistenza autorizzato.

ACCESSORI OPZIONALI


È possibile integrare la dotazione standard dell'idropulitrice con la seguente gamma di accessori:

- dispositivo anticalcare ad accelerazione ionica: per ridurre i depositi di calcare in caldaia;
- lancia sabbiate: ideata per levigare superfici, eliminando ruggine, vernice, incrostazioni, ecc.;
- sonda spurgatubi: ideata per disotturare tubazioni e condutture;
- lancia ugello rotante: ideata per la rimozione di sporco ostinato;
- lancia regolabile;
- lancia a canna doppia;
- idrospazzola rotante (temperatura massima di utilizzo 60 °C/140 °F): ideata per la pulizia di superfici delicate;

INSTALLAZIONE - MONTAGGIO ACCESSORI

- Collegare il raccordo ad attacco rapido (15) del tubo (14) al raccordo di uscita acqua (16) e serrare la ghiera a fondo a mano. OPERAZIONE F DI FIG. 3.
- Avvitare il raccordo (13) del tubo alta pressione al filetto dell'idropistola (24) e serrare a fondo con due chiavi fisse da 17 mm (non in dotazione). OPERAZIONE A DI FIG. 3.

FUNZIONAMENTO - ATTIVITÀ PRELIMINARI



- Portare l'idropulitrice nella postazione di lavoro, sfruttando il manubrio (2).
- Srotolare completamente il tubo alta pressione (14).
- Fissare all'attacco rapido ingresso acqua (25) un tubo di alimentazione, utilizzando un comune raccordo rapido da giardinaggio. OPERAZIONE B DI FIG. 3.
- Collegare il tubo di alimentazione acqua ad un rubinetto. OPERAZIONE C DI FIG. 3.
- Aprire il rubinetto, verificando che non vi siano gocciolamenti.
- Verificare che l'interruttore generale (1) sia in posizione "0" e collegare la spina. OPERAZIONE D DI FIG. 3.
- Portare l'interruttore generale (1), in posizione .
- Premere la leva (22) dell'idropistola ed attendere che fuoriesca un getto d'acqua continuo.
- Portare l'interruttore generale (1) in posizione "0" e collegare all'idropistola (24) il tubo lancia (21), serrando a fondo. OPERAZIONE E DI FIG. 3.

FUNZIONAMENTO STANDARD AD ACQUA FREDDA (AD ALTA PRESSIONE)

- Riavviare l'idropulitrice portando in posizione  l'interruttore generale (1).
NOTA: durante tale avvio l'idropulitrice si arresterà immediatamente dopo lo spunto di partenza in quanto viene attivato il dispositivo TOTAL STOP.

- Per far entrare in funzione l'idropulitrice, iniziando così le operazioni di lavaggio, sarà sufficiente azionare la leva (22) dell'idropistola.


FUNZIONAMENTO STANDARD AD ACQUA CALDA (AD ALTA PRESSIONE)

- Svitare il tappo (7) e facendo attenzione a non fare tracimare il liquido (si consiglia di utilizzare un imbuto destinato solo a questo scopo), riempire il serbatoio (capacità massima 24 l/6,3 US gal) con gasolio per autotrazione; riavvitare il tappo.
- Riavviare l'idropulitrice portando in posizione  l'interruttore generale (1).
NOTA: durante tale avvio l'idropulitrice si arresterà immediatamente dopo lo spunto di partenza in quanto viene attivato il dispositivo TOTAL STOP.
- Per far entrare in funzione l'idropulitrice, iniziando così le operazioni di lavaggio, sarà sufficiente azionare la leva (22) dell'idropistola.
- Il bruciatore entra in funzione dopo che sono trascorsi circa tre secondi dall'apertura dell'idropistola ed interrompe il suo funzionamento quando si chiude l'idropistola
- Durante l'utilizzo, verificare periodicamente il livello di gasolio attraverso la spia (9) e nel caso rabboccarlo.
- Se si vuole passare dal funzionamento ad acqua calda a quello ad acqua fredda, portare l'interruttore generale (1) in posizione .

FUNZIONAMENTO CON DETERGENTE

I detersivi raccomandati dal Costruttore, sono biodegradabili oltre il 90 %.

Per le modalità di impiego, riferirsi a quanto riportato sull'etichetta della confezione di detersive.

- Riempire la boccetta (12) col detersivo desiderato.
- Regolare la capacità di aspirazione del detersivo nel seguente modo:
 - disinserire il dispositivo (11) dalla lancia (10);
 - far collimare il dentello L del dispositivo (11) con uno dei numeri riportati all'interno della lancia (10) (1: aspirazione minima, 6: aspirazione massima);
 - reinserire il dispositivo (11) nella lancia (10).
- Innestare la boccetta (12) nella lancia schiumogena (10).
- Portare l'interruttore generale (1) in posizione "0" e collegare la lancia (10) all'idropistola (24).
- Riavviare l'idropulitrice, portando l'interruttore generale (1) in posizione  ed azionare la leva (22) (l'aspirazione e la miscelazione avvengono automaticamente al passaggio dell'acqua).

INTERRUZIONE DEL FUNZIONAMENTO - TOTAL STOP

- Rilasciando la leva (22) dell'idropistola, l'idropulitrice si arresta automaticamente (Total Stop). L'idropulitrice riprende a funzionare regolarmente alla successiva pressione della leva dell'idropistola.

ARRESTO

- Far funzionare l'idropulitrice per un paio di minuti ad acqua fredda.
- Chiudere completamente il rubinetto di alimentazione dell'acqua.
- Svuotare dall'acqua l'idropulitrice facendola funzionare per alcuni secondi con la leva (22) dell'idropistola premuta.
- Portare l'interruttore generale (1) in posizione "0".
- Togliere la spina di alimentazione dalla presa di corrente.
- Eliminare l'eventuale pressione residua rimasta nel tubo alta pressione (14), tenendo premuta per alcuni secondi la leva (22) dell'idropistola.
- Attendere che l'idropulitrice si sia raffreddata.

MESSA A RIPOSO

- Riavvolgere il tubo alta pressione (14) con cura, evitando piegature
- Riavvolgere con cura il cavo di alimentazione (6) .
- Riporre con cura l'idropulitrice in un luogo asciutto e pulito, facendo attenzione a non danneggiare il cavo di alimentazione ed il tubo alta pressione.

MANUTENZIONE ORDINARIA

Eseguire le operazioni descritte nel paragrafo "ARRESTO", attenendosi alla tabella seguente.

INTERVALLO DI MANUTENZIONE	INTERVENTO
Ad ogni uso	<ul style="list-style-type: none">• Controllo cavo di alimentazione, tubo alta pressione, raccordi, idropistola, tubo lancia. Qualora uno o più particolari risultassero danneggiati, non utilizzare assolutamente l'idropulitrice e rivolgersi ad un TECNICO SPECIALIZZATO.
Settimanalmente	<ul style="list-style-type: none">• Verifica ed eventuale pulizia filtro ingresso acqua (18). Svitare il raccordo (25) ed estrarre il filtro (18). Per la pulizia, in genere è sufficiente passare il filtro sotto un getto d'acqua corrente, o soffiarlo con aria compressa. Nei casi più difficili, usare un prodotto anticalcare o sostituirlo, rivolgendosi per l'acquisto del ricambio ad un centro assistenza autorizzato. Rimontare il filtro e riavvitare il portagomma.
Mensilmente	<ul style="list-style-type: none">• Pulizia ugello. Per la pulizia, in genere è sufficiente passare dentro il foro dell'ugello lo spillo (27) in dotazione. Qualora non si ottengano risultati apprezzabili, sostituire l'ugello, rivolgendosi per l'acquisto del ricambio ad un centro di assistenza autorizzato. L'ugello è sostituibile sfruttando una chiave da 14 mm/0,55 in (non in dotazione).

MANUTENZIONE STRAORDINARIA

La manutenzione straordinaria deve essere effettuata esclusivamente da un TECNICO SPECIALIZZATO, attenendosi alla tabella seguente (dati indicativi).

INTERVALLO DI MANUTENZIONE	INTERVENTO
Ogni 100 ore	<ul style="list-style-type: none">• Controllo circuito idraulico (acqua) pompa.• Controllo fissaggio pompa.• Regolazione elettrodi.• Pulizia ugello gasolio.• Controllo/sostituzione filtro gasolio.
Ogni 300 ore	<ul style="list-style-type: none">• Sostituzione olio pompa.• Sostituzione elettrodi.• Sostituzione ugello gasolio.• Controllo valvole aspirazione/mandata pompa.• Controllo serraggio viti pompa.• Controllo valvola di regolazione pompa.• Pulizia caldaia.• Disincrostazione serpentina.• Verifica dei dispositivi di sicurezza.

INCONVENIENTI, CAUSE E RIMEDI

INCONVENIENTI	CAUSE	RIMEDI
<p>Portando l'interruttore (1) in posizione  o , l'idropulitrice non si avvia. Si ricordi anche quanto riportato nella NOTA del paragrafo "FUNZIONAMENTO STANDARD (AD ALTA PRESSIONE)".</p>	<p>Intervento dispositivo di protezione dell'impianto a cui è collegata l'idropulitrice (fusibile, interruttore differenziale ecc.).</p> <p>Spina non inserita correttamente.</p>	<p>Ripristinare il dispositivo di protezione. IN CASO DI NUOVO INTERVENTO NON UTILIZZARE L'IDROPULTRICE E RIVOLGERSI AD UN TECNICO SPECIALIZZATO.</p> <p>Scollegare la spina e ricollegarla correttamente.</p>
<p>L'idropulitrice vibra molto ed è rumorosa.</p>	<p>Filtro ingresso acqua (18) sporco.</p> <p>Aspirazione d'aria.</p> <p>Alimentazione idrica insufficiente.</p>	<p>Attenersi a quanto riportato nel paragrafo "MANUTENZIONE ORDINARIA".</p> <p>Controllare l'integrità del circuito d'aspirazione.</p> <p>Verificare che il rubinetto sia completamente aperto e che la portata della rete idrica sia conforme a quanto riportato nel paragrafo "CARATTERISTICHE E DATI TECNICI".</p>
<p>L'idropulitrice non raggiunge la massima pressione.</p>	<p>Ugello usurato.</p> <p>Alimentazione idrica insufficiente.</p>	<p>Sostituire l'ugello secondo quanto riportato nel paragrafo "MANUTENZIONE ORDINARIA".</p> <p>Verificare che il rubinetto sia completamente aperto e che la portata della rete idrica sia conforme a quanto riportato nel paragrafo "CARATTERISTICHE E DATI TECNICI".</p>
<p>Scarsa aspirazione detergente.</p>	<p>Il dispositivo di regolazione dell'aspirazione detergente (11) non è correttamente impostato.</p> <p>Mancanza di prodotto nella boccetta.</p> <p>Detergente troppo viscoso.</p>	<p>Operare secondo quanto riportato nel paragrafo "FUNZIONAMENTO CON DETERGENTE".</p> <p>Aggiungere prodotto.</p> <p>Utilizzare un detergente raccomandato dal Costruttore, attenendosi alle diluizioni riportate sulla targhetta.</p>
<p>Dall'ugello non esce acqua.</p>	<p>Manca l'acqua.</p> <p>Ugello acqua otturato.</p>	<p>Verificare che il rubinetto della rete idrica sia completamente aperto.</p> <p>Pulire e/o sostituire l'ugello secondo quanto riportato nel paragrafo "MANUTENZIONE ORDINARIA".</p>
<p>L'idropulitrice si arresta durante il funzionamento</p>	<p>Intervento dispositivo di protezione dell'impianto a cui è collegata l'idropulitrice (fusibile, interruttore differenziale ecc.).</p> <p>Intervento dispositivo di protezione termico.</p>	<p>Ripristinare il dispositivo di protezione. IN CASO DI NUOVO INTERVENTO NON UTILIZZARE L'IDROPULTRICE E RIVOLGERSI AD UN TECNICO SPECIALIZZATO.</p> <p>Attenersi a quanto riportato nel paragrafo "DISPOSITIVI DI SICUREZZA".</p>
<p>L'idropulitrice si riavvia spontaneamente dalla condizione di Total Stop.</p>	<p>Perdite e/o gocciolamenti nel circuito di mandata.</p>	<p>Controllare l'integrità del circuito di mandata.</p>
<p>Ruotando l'interruttore generale (1) il motore ronzia, ma non parte.</p>	<p>Impianto elettrico e/o prolunga non adeguati.</p>	<p>Verificare il rispetto delle prescrizioni di allacciamento alla linea elettrica (si veda il MANUALE D'ISTRUZIONE - AVVERTENZE DI SICUREZZA), con particolare riferimento alla prolunga impiegata.</p>
<p>L'idropulitrice non eroga acqua calda.</p>	<p>Gasolio insufficiente nel serbatoio verificabile attraverso la spia (9)).</p> <p>Filtro gasolio intasato.</p> <p>Intervento termostato sicurezza caldaia.</p>	<p>Aggiungere gasolio.</p> <p>Attenersi a quanto riportato nel paragrafo "MANUTENZIONE STRAORDINARIA".</p> <p>Far raffreddare l'idropulitrice per alcuni minuti, in modo da consentire il ripristino del dispositivo. IN CASO DI NUOVO INTERVENTO NON UTILIZZARE L'IDROPULTRICE E RIVOLGERSI AD UN TECNICO SPECIALIZZATO.</p>

COMET S.p.A. - Via G.Dorso, 4 - 42100 Reggio Emilia - ITALY - P.O. BOX n. 7060

Tel. +39 0522 386111

E-mail Italia: vendite@comet.re.it - fax +39 0522 386300

E-mail Export: export@comet.re.it - fax +39 0522 386286

www.comet.re.it

1610 1199 00 - 03/2013 - REV. 02