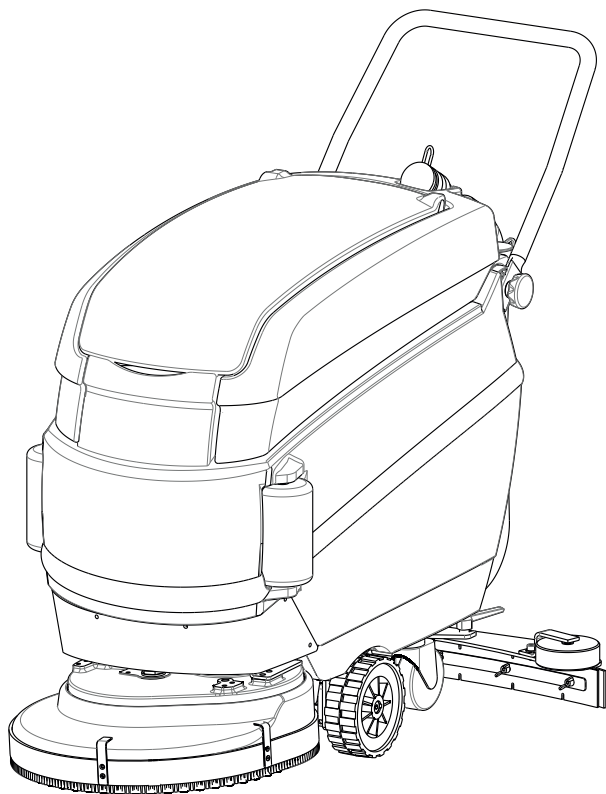


RA 43|B 40
RA 43|BM 40
RA 55|B 40
RA 55|BM 40

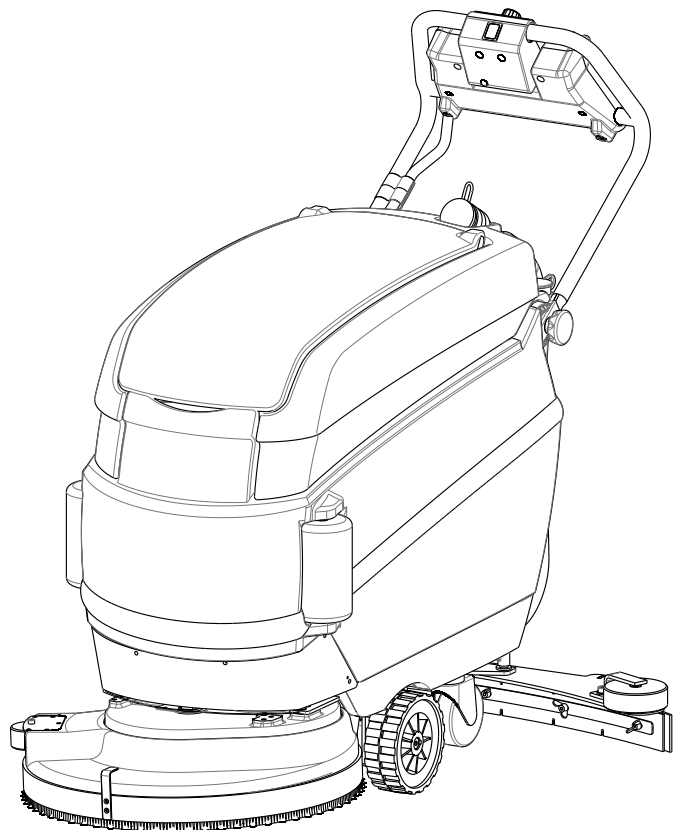
Ersatzteilliste
Reinigungsautomat

Spare parts list
Automatic scrubber

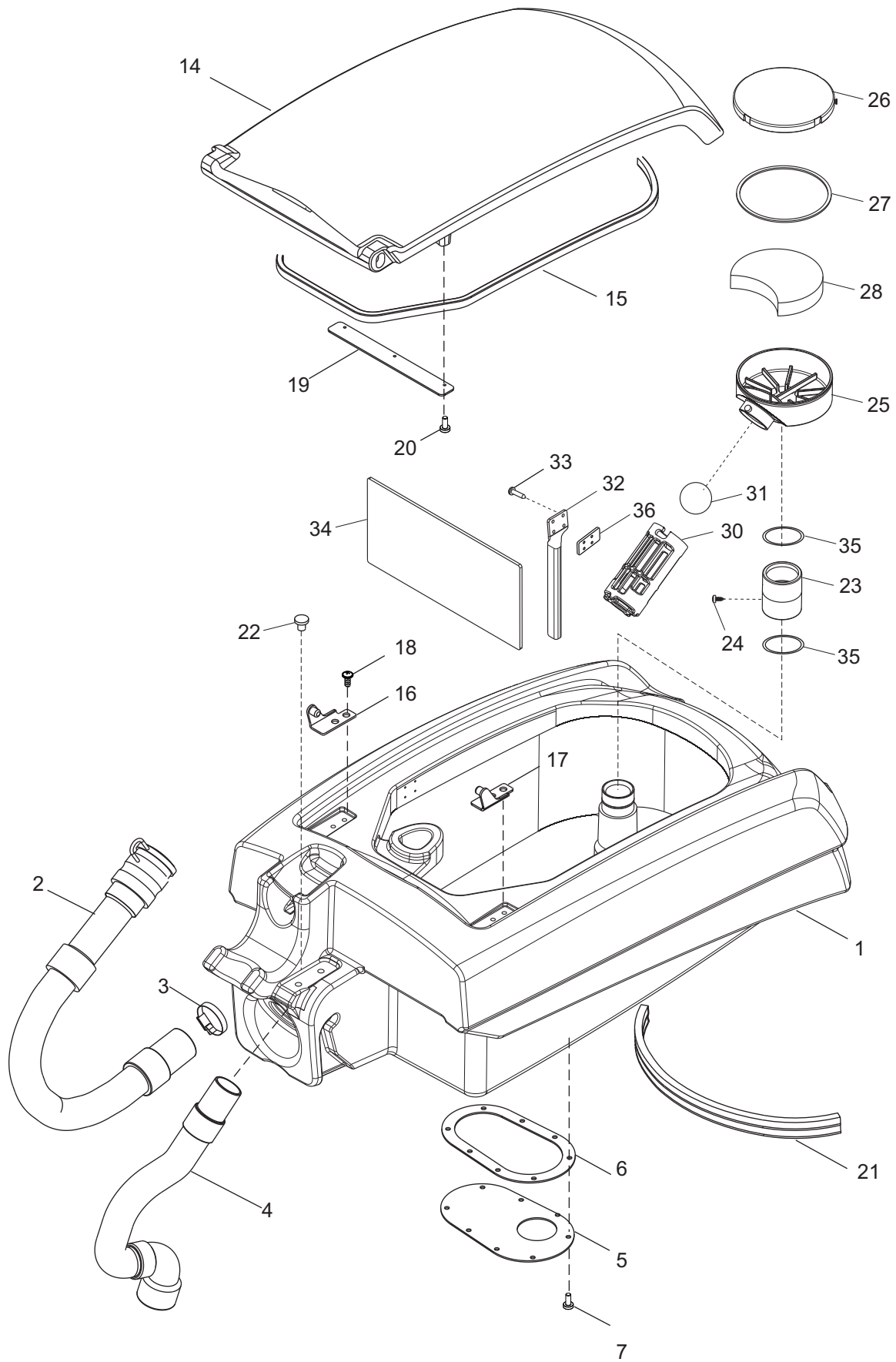
Деталировка поломочных машин



RA 43|B 40

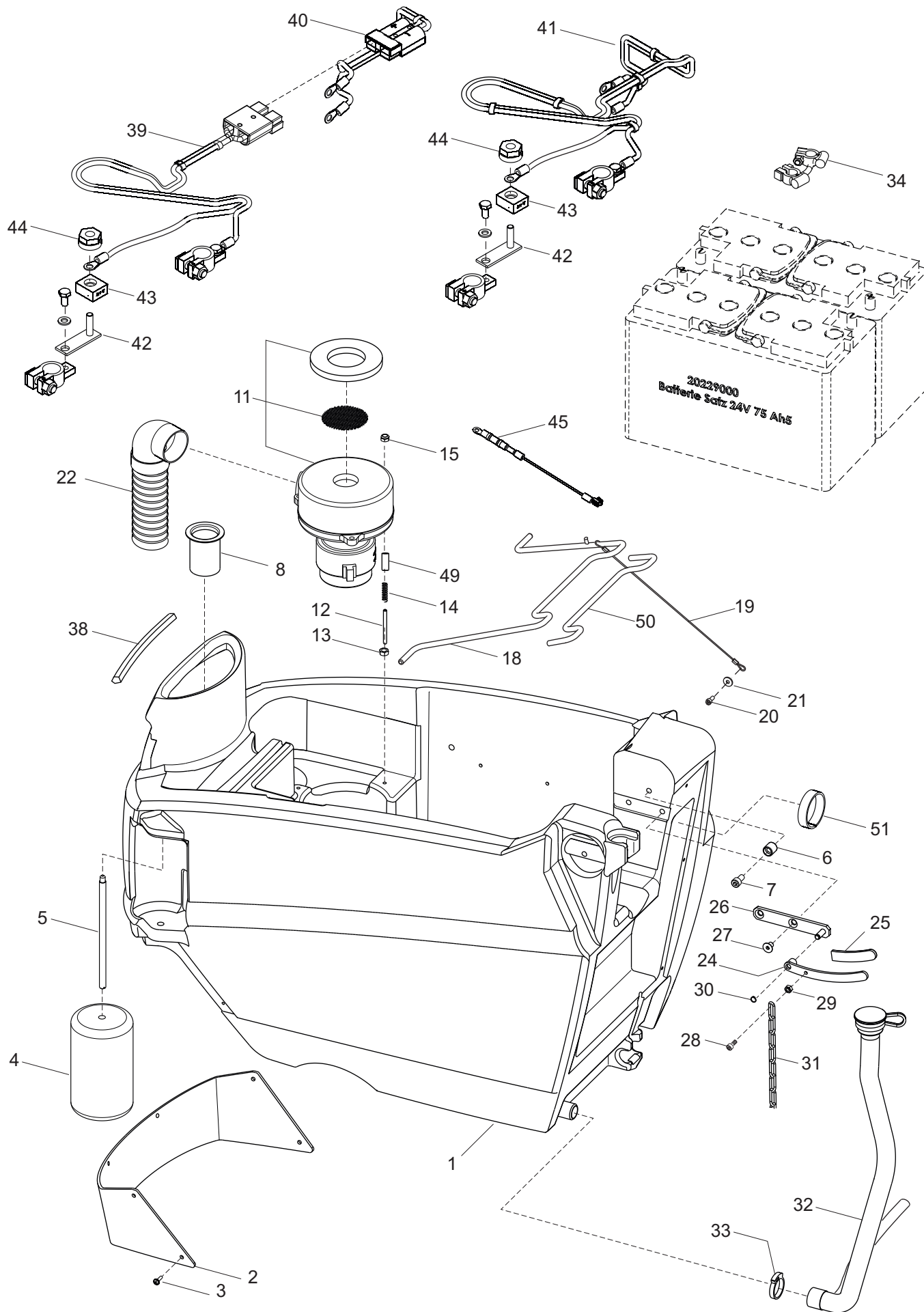


RA 55|BM 40



Schmutzwassertank

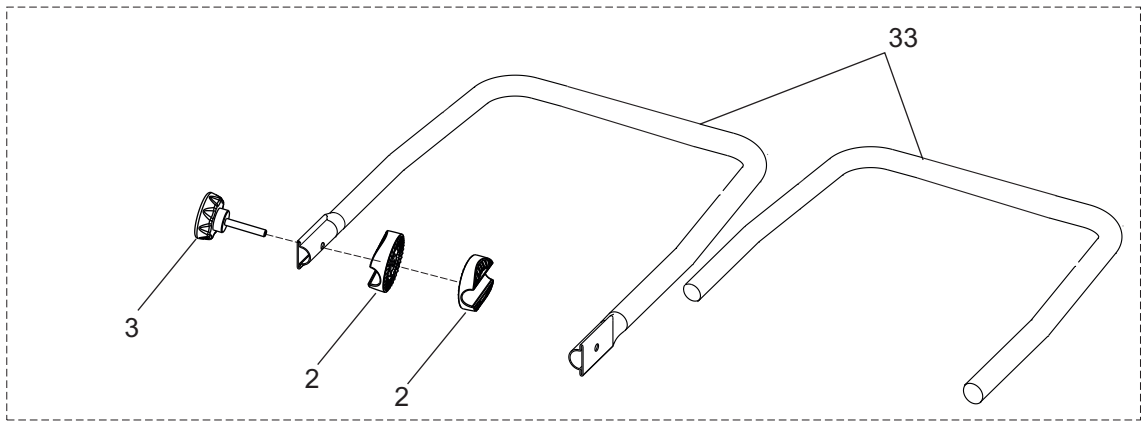
| Pos. | Art. Nr. | Stück | Description | Description | Описание |
|------|----------|---------|---------------------------------------|---------------------|--|
| 1 | 20884901 | 1 | Schmutzwasser-Tank ab SN.7616 | recovery tank | Бак для грязной воды |
| 2 | 20616301 | 1 | Ablaufschl.m.Ablaßstutzen L=850 mm | drain hose | Шланг для слива грязной воды |
| 3 | 20219700 | 1 | Schlauchschele LA32...50 | hose clamp | Хомут LA32..50 |
| 4 | 20643631 | 1 | Saugschlauch L=770mm | suction hose | Шланг для сбора воды |
| 5 | 21033400 | 1 | Saugkanalblech | cover | Крышка |
| 6 | 20894200 | 1 | Dichtung | seal | Прокладка |
| 7 | 20006500 | 8 | Linsenschraube M5x10 DIN7985 | lens screw M5x10 | Винт М 5x10 DIN7985 |
| 14 | 20885000 | 1 | Deckel | cover | Крышка бака |
| 15 | 50798500 | 1,4 m | Dichtprofil | band sealer | Уплотнение крышки бака L=2,650 m |
| 16 | 20893600 | 1 | Scharnier, li. | hinge, left | Петля левая |
| 17 | 20893700 | 1 | Scharnier, re | hinge, right | Петля правая |
| 18 | 20588200 | 4 | Schraube KA 70x16 EJ WN1411 | screw KA 70x16 | Винт КА 70x16 EJ WN1411 |
| 19 | 20899200 | 1 | Leiste für Luftumlenkung | ledge | Полоса |
| 20 | 20828800 | 3 | Blechschrabe 3,5x13 VA DIN7981 | screw 3,5x13 | Винт 3,5x13 DIN7981 |
| 21 | 50798500 | 0,320 m | Dichtprofil | band sealer | Уплотнение крышки бака L=2,650 m |
| 22 | 20359500 | 2 | Abdeckkappe schw. | cover | Заглушка |
| 23 | 21074800 | 1 | Fitting gerade | fitting | фитинг прямой |
| 24 | 20048300 | 2 | Blechschrabe 2,9x6,5 VA | screw 2,9x6,5 | Винт 2,9x6,5 |
| 25 | 21058600 | 1 | Prefiltertopf | suction box | корпус префильтра |
| 26 | 21058700 | 1 | Prefilterdeckel | cover | Крышка бака |
| 27 | 21075201 | 1 | Rundschnurdichtung | seal | Прокладка |
| 28 | 21061600 | 1 | Prefilter | prefilter | префильтр |
| 30 | 21058800 | 1 | Schwimmerkorb ab SN.7616 | float body | плавающий корпус фильтра |
| 31 | 21058900 | 1 | Tischtennisball | ball | мячик для настольного тенниса D40 |
| 32 | 21074900 | 2 | Führung Schwappschutz | guidance | механизм приведения в движение защиту от расплескивания воды |
| 33 | 20182500 | 4 | Linsenschraube M4x12 | screw M4x12 | Винт M4x12 |
| 34 | 21075000 | 1 | Schwappschutz ab SN.7616 | spillage protection | защита от выплескивания воды |
| 35 | 20063400 | 2 | O-Ring 25x2 | O-ring | кольцо круглого сечения 25x2 |
| 36 | 21042301 | 2 | Platte | plate | |



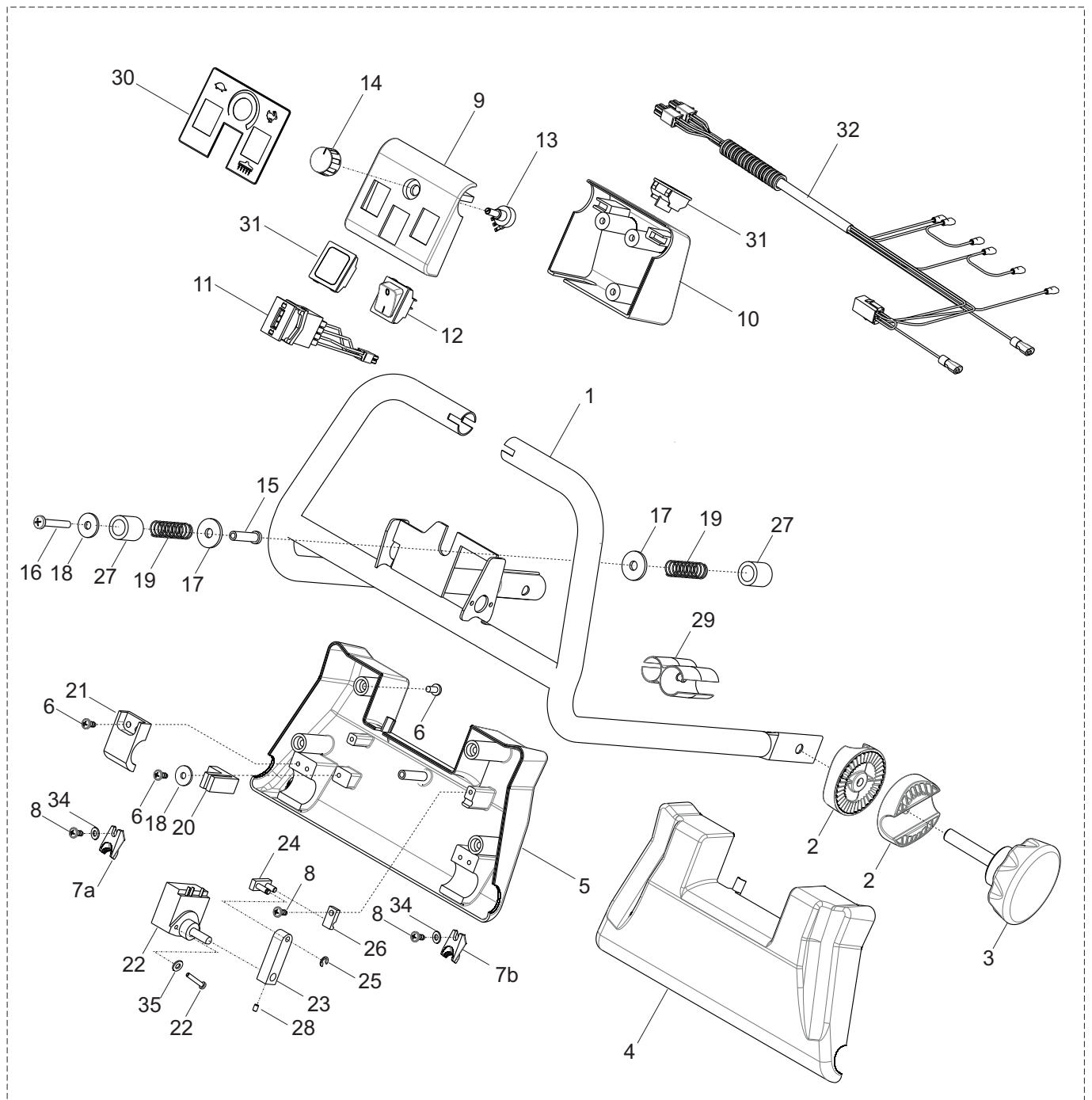
Frischwassertank

| Pos. | Art. Nr. | Stück | Bezeichnung | Description | Описание |
|------|----------|---------|--|-------------------------------|---|
| 1 | 21155200 | 1 | FW-Tank ab SN8203-B/1896-BM | solution tank | Бак для чистой воды |
| 2 | 21032700 | 1 | Blende Bürstaggregat | aperture | Крышка щеточного агрегата |
| 3 | 20625300 | 6 | Schraube KA 40x12 | screw KA 40x12 | Винт КА40x12 |
| 4 | 21032800 | 2 | Abweisrolle FW-Tank | protecting caster | Защитный ролик |
| 5 | 21032900 | 2 | Achse f.Abweisrolle | axle | Ось для защитного ролика |
| 6 | 20926700 | 2 | Scharnierhülse | collar | Втулка |
| 7 | 20152000 | 2 | Zylinderschraube M 8x16 DIN7984 | screw M 8x16 | Винт М8x16 DIN7984 |
| 8 | 21033500 | 1 | FW-Sieb | solution filter | Фильтр чистой воды |
| 11 | 20230534 | 1 | Saugaggregat 24V 350W | suction motor | Вакуумный мотор 24В 350Вт |
| 12 | 21038401 | 3 | Gewindebolzen M6x90 | screwed bar | Болт М5x90 |
| 13 | 20002000 | 3 | 6-Kantmutter M 6 DIN934 | hex. nut M 6 | Гайка М 6 DIN934 |
| 14 | 21036900 | 3 | Druckfeder | pression spring | Пружина сжатия |
| 15 | 20070000 | 3 | 6-Kantmutter M6 stopp DIN985 | hex. nut M 6 | Гайка М6 Stopp DIN985 |
| 18 | 20887000 | 1 | Stützbügel | bracket | Скоба |
| 19 | 20891200 | 1 | Seil für Stützbügel | rope, inox | Тросс скобы |
| 20 | 20278000 | 3 | Linsenschraube M 5x12 DIN7985 | screw M 5x12 | Винт М 5x12 |
| 21 | 20112900 | 1 | Scheibe 5,3x15,0x1,0 DIN9021 | washer 5,3 | Шайба 5,3x15,0x1,0 Z |
| 22 | 21033101 | 1 | Schalldämmschlauch | silencer | Шумоглушитель |
| 24 | 21035500 | 1 | Düsenhebel | lever | Рычаг рейки |
| 25 | 20188001 | 1 | Flachkappe 3x15x80 | lever sheathing | Колпачек 3x15x80 |
| 26 | 21035600 | 1 | Halter Düsenhebel | holder | Держатель рычага рейки |
| 27 | 20480400 | 2 | Senkschraube M 8x12 DIN7991 | countersunk | Потайный болт М8x12 |
| 28 | 20279200 | 1 | Zylinderschraube M 6x16 DIN7984 | screw M 6x16 | Винт М6x16 DIN7984 |
| 29 | 20002000 | 1 | 6-Kantmutter M 6 DIN934 | hex. nut M 6 | Гайка М 6 DIN934 |
| 30 | 20029700 | 1 | Sicherungsring A10 DIN471 | circlip | Стопорное кольцо I 10x1 DIN471 |
| 31 | 20630204 | 1 | Kette, 21 Glieder | chain | Цепь |
| 32 | 20936702 | 1 | FW-Ablaufschlauch | drain hose | Сливной шланг чистой воды |
| 33 | 20959400 | | Schlauchschelle W420-32/9 | hose clamp | Хомут LA20...32 |
| 34 | 21044300 | 1 | Batterie-Verbindungskabel | batteries connection cable | Кабель для соединения АКБ |
| 38 | 50798500 | 0,210 m | Dichtprofil | band sealer | Уплотнение крышки бака L=2,650 m |
| 39 | 21036300 | 1 | Batteriekabel externes LG | battery cable | Кабель для АКБ |
| 40 | 20921601 | 1 | Batterie-Ladekabel ext. LG | battery charging cable | Кабель зарядного внешнего устройства |
| 41 | 21036400 | 1 | Batteriekabel internes LG | battery cable onboard charger | Кабель встроенного зарядного устройства |
| 42 | 20899000 | 1 | Sicherungshalter | fuse holder | Держатель предохранителя |
| 43 | 20820600 | 1 | Sicherungseinsatz 100A | fuse 100A | Предохранитель 100A CF8/PU |
| 44 | 20831800 | 1 | Isoliermutter M8 | nut for fuse | Диэлектрическая гайка |
| 45 | 21045830 | 1 | Kabel mit Diode für Saugaggregat-Schutz | cable | Кабель с диодом |
| 49 | 20125300 | 3 | Distanzrohr Ø10/Ø6,3x35,5 | bush | Втулка Ø10/Ø6,3x35,5 от Masch.Nr. 691 |
| 50 | 51040100 | 0,450 m | Wellrohr | tube | гофротруба |
| 51 | 50644900 | 0,190 m | Zellgummi-Dichtung | rubber gasket | прокладка из пористой резины |

43,55 B

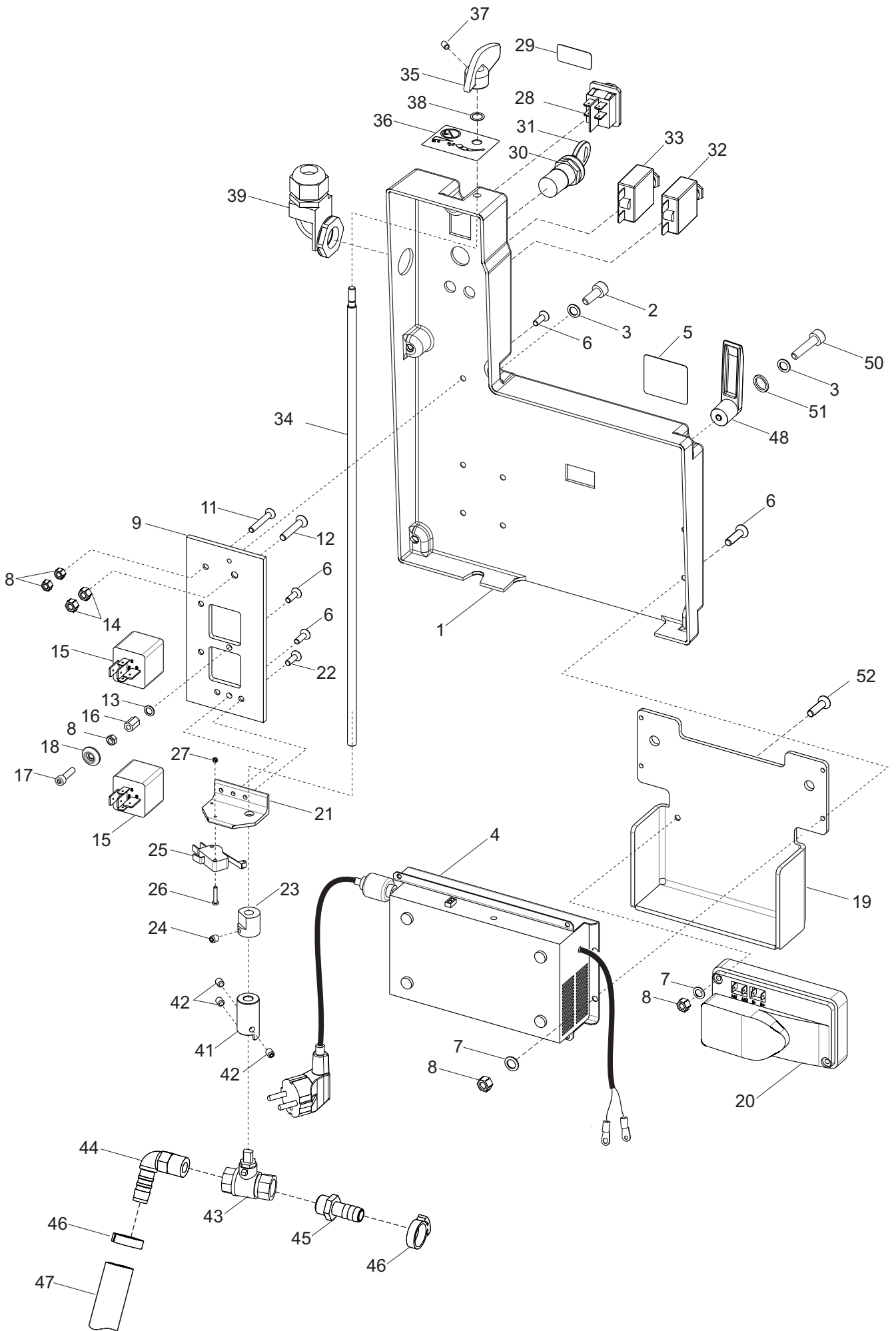


43,55 BM



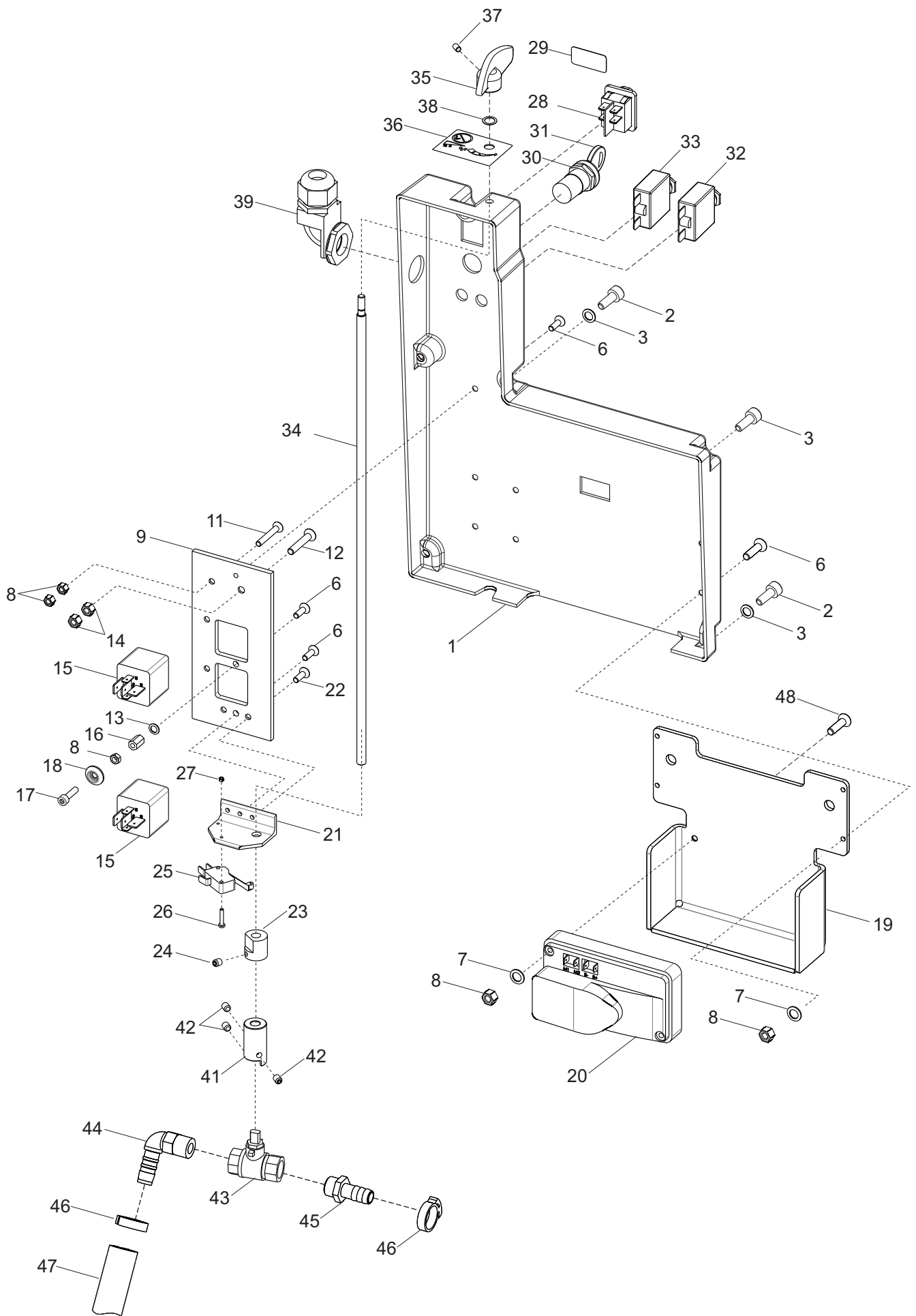
Griff mit Wippe

| Pos. | Art. Nr. | Stück | Bezeichnung | Description | Описание |
|------|----------|-------|----------------------------|--------------------------|--------------------------|
| 1 | 21079500 | 1 | Griffbügel BM | handle BM | Рычаг BM |
| 2 | 20935800 | 4 | Griffplatte | catch | Фиксатор |
| 3 | 21035000 | 2 | Handknauf M8x40 | knob | Круглая ручка |
| 4 | 21059200 | 1 | Wippe Oberteil | rocker, upper part | |
| 5 | 21155300 | 1 | Wippe Unterteil | rocker, lower part | |
| 6 | 20816200 | 14 | Schraube KA 50x16 EJ schw | lens screw M5x16 EJ | Винт М5х16 |
| 7a | 21079400 | 1 | Schlauchklemmung rechts | hose clamping | |
| 7b | 21070300 | 1 | Schlauchklemmung | hose clamping | |
| 8 | 20625300 | 3 | Schraube KA 50x12 EJ schw. | lens screw M5x12 EJ | Винт М5х12 |
| 9 | 21059400 | 1 | Tastaturkasten Oberteil | panel | |
| 10 | 21059500 | 1 | Tastaturkasten Unterteil | panel, lower part | |
| 11 | 20982100 | 1 | Batteriewächter mit Kabel | battery charge indicator | Индикатор заряда батарей |
| 12 | 21064400 | 1 | Wippschalter R13-87A-02 | switch | Выключатель |
| 13 | 21072400 | 1 | Potentiometer 100KOhm-16 | potentiometer 100KOhm | |
| 14 | 20425600 | 1 | Potentiometer-Knopf | potentiometer button | |
| 15 | 21059600 | 1 | Federführung | guidance for spring | |
| 16 | 20236900 | 1 | Schraube KA 50x50 EJ | lens screw KA50x50 EJ | Винт КА50х50 |
| 17 | 20277800 | 2 | Scheibe 9,0x28,0x3 | washer 9x28x3 | Шайба 9x28x3 |
| 18 | 20112900 | 2 | Scheibe 5,3x15,0x1,0 | washer 5,3 | Шайба 5,3 |
| 19 | 21059700 | 2 | Druckfeder D-090 Z | tension spring | |
| 20 | 21059800 | 1 | Führung | guidance | |
| 21 | 21059900 | 2 | Schelle groß | clamp | |
| 22 | 21060000 | 1 | Potentiometer 5KOhm | potentiometer 5KOhm | |
| 23 | 21060100 | 1 | Hebel 1 | lever 1 | |
| 24 | 21060200 | 1 | Hebel 2 | lever 2 | |
| 25 | 20998400 | 1 | Sicherungsscheibe VZ4 | lock washer VZ4 | Шайба VZ4 |
| 26 | 21060300 | 1 | Schelle klein | clamp | |
| 27 | 21060400 | 2 | Anschlag Feder | stopp für spring | |
| 28 | 20647200 | 1 | Gewindestift M4x 6 | headless screw M4x6 | Винт без головки М5х6 |
| 29 | 21070400 | 1 | Schelle für Wellrohr | clamp | |
| 30 | 21153800 | 1 | Aufkleber Bedienfeld | operating label | Накладная панель |
| 31 | 21154400 | 2 | Blindabdeckung | blind cover | |
| 32 | 21079800 | 1 | Kabelbaum Griff | cable tree | |
| 33 | 21031731 | 1 | Griff B | handle B | Рукоятка B |
| 34 | 20000700 | 4 | Scheibe 6,4 | washer 6,4 | Шайба 6,4 |
| 35 | 20060000 | 1 | Sicherungsscheibe SMZ4 | lock washer SMZ4 | Шайба SMZ 4 |



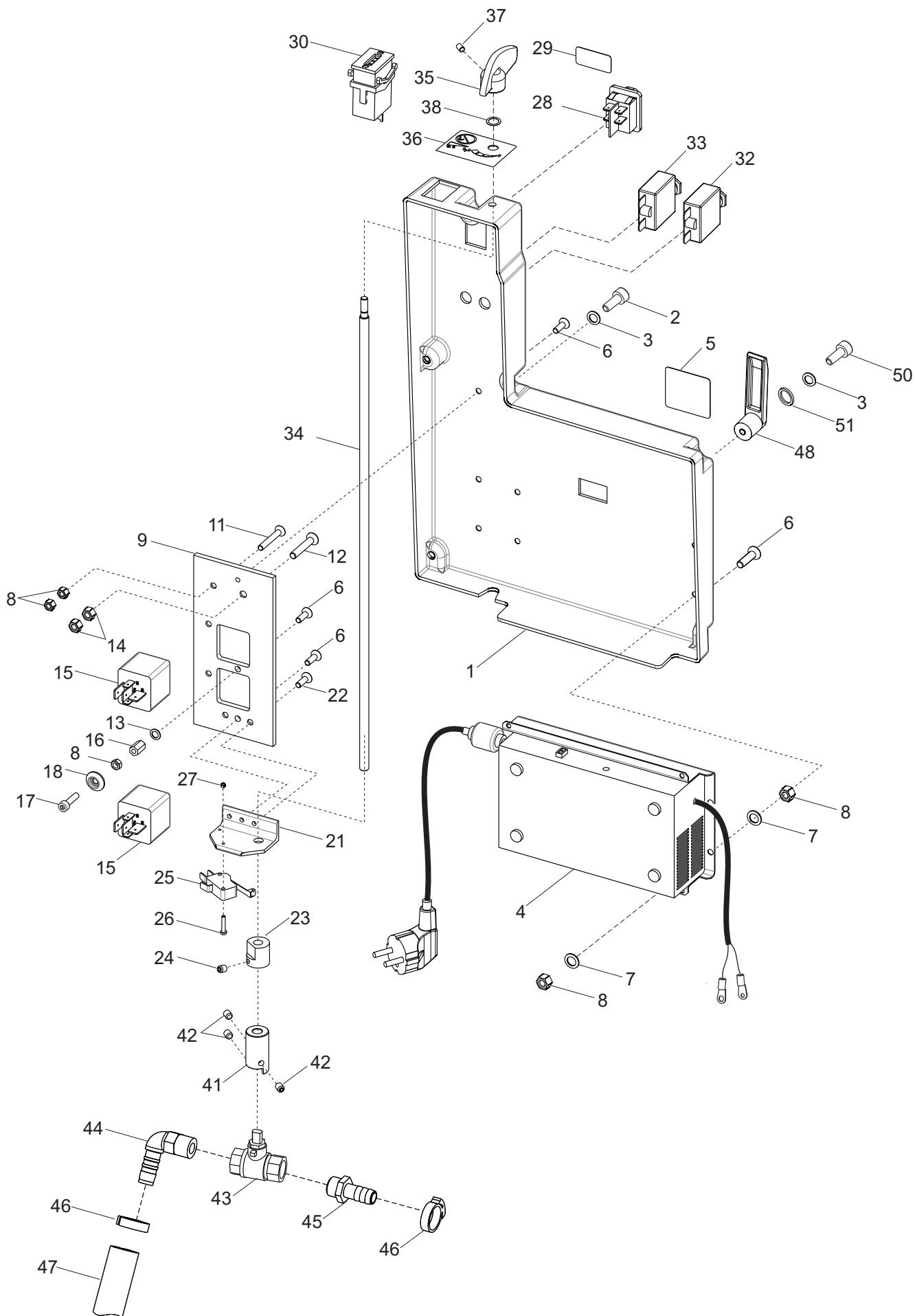
Elektrokasten BM iL

| Pos. | Art. Nr. | Stück | Bezeichnung | Description | Описание |
|------|----------------------------------|---------|-----------------------------|---------------------|--|
| 1 | 21079701 | 1 | Elektrokasten BM | electric box | Ящик для электроники |
| | 50413600 | 1,2 m | Kantenschutzprofil | edge protection | Уплотнение L=1,2m |
| 2 | 20831600 | 4 | Zylinderschraube M 6x35 | screw M 6x35 | Винт М6х35 DIN7984 |
| 3 | 20000700 | 6 | Scheibe 6,4 | washer 6,4 | Шайба 6,4 |
| 4 | 20891102 | 1 | Ladegerät onboard 13A | batterie charger | Зарядное устройство 13A |
| 5 | 70105400 | 1 | Aufkleber Ladekontrolle | sticker | |
| 6 | 21039800 | 7 | Senkschr. M5x16 schw. | countersunk M5x16 | Винт М5х16 |
| 7 | 20067400 | 8 | Sicherungsscheibe SMZ5 | lock washer SMZ5 | Шайба SMZ 5 |
| 8 | 20005600 | 8 | 6-Kantmutter M 5 DIN934 | hex. nut M 5 | Гайка М5 DIN934 |
| 9 | 21153100 | 1 | Halteplatte Relais | support relay | |
| 11 | 20067800 | 1 | Senkschraube M 5x35 | countersunk M 5x35 | Винт М5х35 |
| 12 | 20055700 | 1 | Senkschraube M 6x25 | countersunk M6x25 | Винт М6х25 |
| 13 | 20008000 | 3 | Sicherungsscheibe SMZ6 | lock washer SMZ6 | Шайба SMZ 6 |
| 14 | 20002000 | 2 | 6-Kantmutter M 6 DIN934 | hex. nut M 6 | Гайка М 6 DIN934 |
| 15 | 21077300 | 2 | Relais mit Diode Umschalter | relay | Реле |
| 16 | 20543800 | 1 | Gewindebuchse M5 | threaded bush | |
| 17 | 20009400 | 1 | Zylinderschraube M 5x20 | screw M 5x20 | Винт М5х20 |
| 18 | 21154900 | 1 | Rosettenring 5,3 PA schw. | washer | Шайба |
| 19 | 21079600 | 1 | Kühlblech | cooling tin | |
| 20 | 21060800 | 1 | Fahrsteuerung | speed control | |
| 21 | 21036100 | 1 | Lager | suspension | Опора для трубки дозирования |
| 22 | 20162300 | 2 | Senkschraube M 5x10 | countersunk M 5x10 | Винт М5х10 |
| 23 | 21037300 | 1 | Schaltnocken | cam | Контактный кулачок |
| 24 | 20647200 | 1 | Gewindestift M4x6 DIN913 | headless screw M4x6 | Винт без головки М4х6 DIN913 |
| 25 | 20958800 | 1 | Microschalter 10(6)A | micro switch | Микровыключатель 1006.1514 |
| 26 | 20018400 | 2 | Linsenschraube M 3x16 | lens screw M3x16 | Винт М3х16 |
| 27 | 20011500 | 2 | 6-Kantmutter M 3 DIN934 | hex. nut M 3 | Гайка М 3 |
| 28 | 20892400 | 1 | Wippschalter | swich | Выключатель |
| 29 | 70088900 | 1 | Aufkleber Fahren-Schieben | sticker | |
| 30 | 20632500 | 1 | Schlüsselschalter SPE | key switch | Сетевой выключатель |
| 31 | 20632501 | 1 | Schlüssel | key | Ключ |
| 32 | 20567100 | 1 | Überstromschutzsch.20A | fuse | Защитный выключатель 20А |
| 33 | 20202401 | 1 | Überstromschutzsch.30A | fuse | Защитный выключатель 30А |
| 34 | 21036201 | 1 | FW-Dosierstange | bar | Трубка для дозирования |
| 35 | 20647100 | 1 | Zeigerknopf f.Wasserdosier | index button | Ручка регулятора подачи мощного насоса |
| 36 | 21034500 | 1 | Aufkleber Wasserdosierung | sticker | |
| 37 | 20927800 | 1 | Gewindestift M5x8 DIN913 | headless screw M5x8 | Винт без головки М5х 8 DIN913 |
| 38 | 20069200 | 1 | Sicherungsscheibe VZ5 | washer 5 | Шайба 5 DIN6799 |
| 39 | 21046800 21046900 21047000 | 1 | PG-Verschraubung | cable screw fitting | Фиксатор кабелей |
| 41 | 21033301 | 1 | Kupplung mit Anschlag | attachment | Стыковка |
| 42 | 20404000 | 3 | Gewindestift M6x8 | screw M 6x8 | Винт М6х8 |
| 43 | 21033200 | 1 | Kugelhahn 3/8"-D10 | ball cock | Шаровой кран 3/8" |
| 44 | 20671000 | 1 | Winkel-Einschraubstutzen | hose nozzle | Угловой штуцер 3/8 - Ø12 |
| 45 | 20681400 | 1 | Schlauchtülle 3/8" | hose nozzle | Штуцер 3/8 - Ø12 |
| 46 | 20596500 | 2 | Schlauchklemme D17-18,5 | hose clamp | Хомут Ø17-18,5 |
| 47 | 50680800 | 0,720 m | PVC-Schlauch D13x3 | hose | ПВХ-Шланг Ø13 L=400mm |
| 48 | 20319600 | 2 | Kabelhaken | cable hook | Крепление кабеля |
| 50 | 20567600 | 2 | Zylinderschraube M 6x55 | screw M 6x55 | Винт М6х55 |
| 51 | 20930900 | 2 | O-Ring 8,5x1,5 | O-ring | Уплотнительное кольцо 8,5x1,5 |
| 52 | 21155900 | 2 | Senkschraube M 5x30 | countersunk M 5x30 | Винт М5х30 |



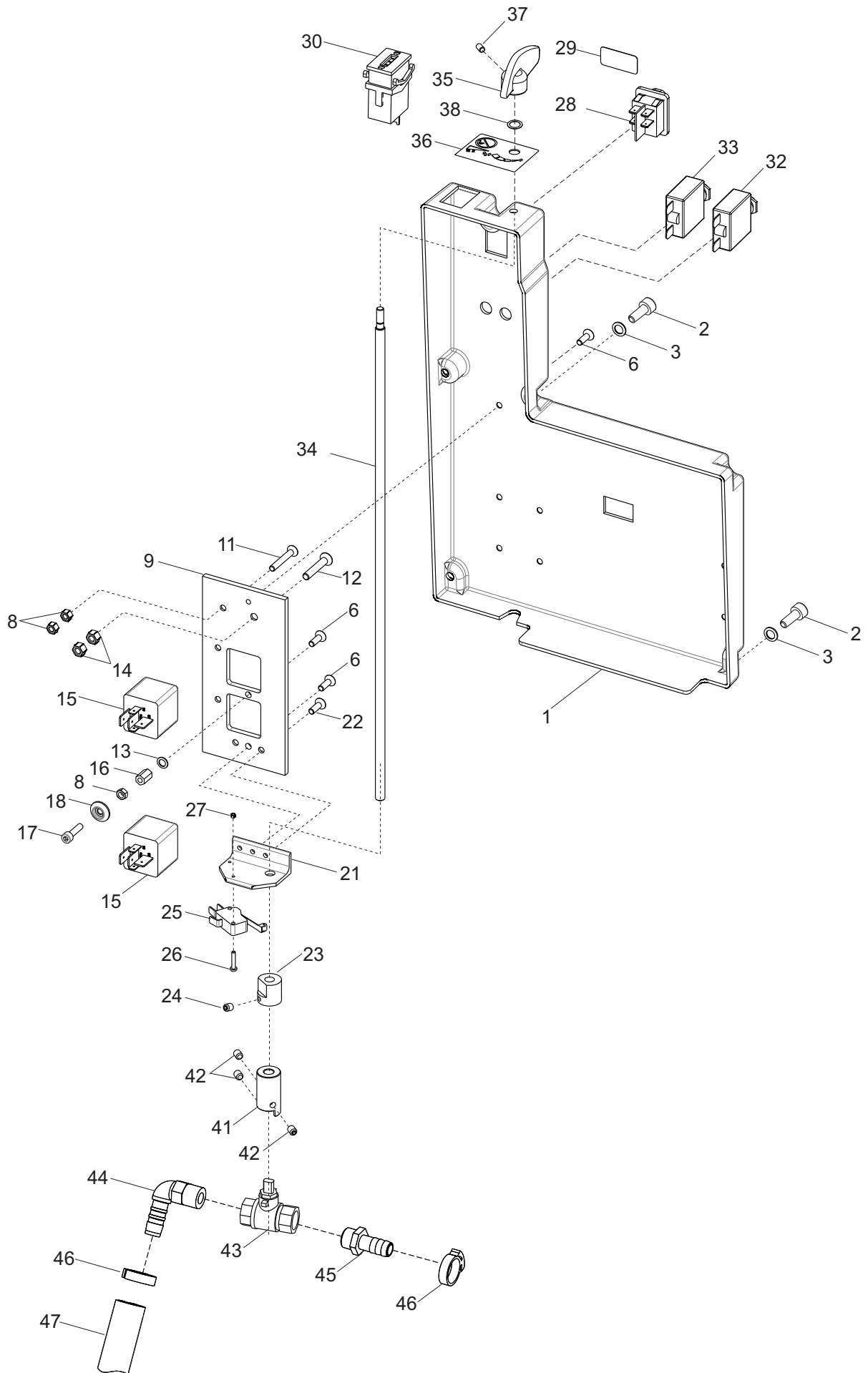
Elektrokasten BM

| Pos. | Art. Nr. | Stück | Bezeichnung | Description | Описание |
|------|----------------------------------|---------|-------------------------------------|---------------------|---------------------------------|
| 1 | 21079701 | 1 | Elektrokasten BM | electric box | Ящик для электроники |
| | 50413600 | 1,2 m | Kantenschutzprofil | edge protection | Уплотнение L=1,2m |
| 2 | 20831600 | 6 | Zylinderschraube M 6x35 DIN7984 | screw M 6x35 | Винт М6х35 DIN7984 |
| 3 | 20000700 | 6 | Scheibe 6,4 | washer 6,4 | Шайба 6,4 |
| 6 | 21039800 | 7 | Senkschraube M5x16 schw. DIN7991 | countersunk M5x16 | Винт М5х16 |
| 7 | 20067400 | 9 | Sicherungsscheibe SMZ5 | lock washer SMZ5 | Шайба SMZ 5 |
| 8 | 20005600 | 9 | 6-Kantmutter M 5 DIN934 | hex. nut M 5 | Гайка М5 DIN934 |
| 9 | 21153100 | 1 | Halteplatte Relais | support relay | |
| 11 | 20067800 | 1 | Senkschraube M 5x35 | countersunk M 5x35 | Винт М5х35 |
| 12 | 20055700 | 1 | Senkschraube M 6x25 | countersunk M6x25 | Винт М6х25 |
| 13 | 20008000 | 3 | Sicherungsscheibe SMZ6 | lock washer SMZ6 | Шайба SMZ 6 |
| 14 | 20002000 | 2 | 6-Kantmutter M 6 DIN934 | hex. nut M 6 | Гайка М 6 DIN934 |
| 15 | 21077300 | 2 | Relais mit Diode Umschalter | relay | Реле |
| 16 | 20543800 | 1 | Gewindebuchse M5 | threaded bush | |
| 17 | 20009400 | 1 | Zylinderschraube M 5x20 | screw M 5x20 | Винт М5х20 |
| 18 | 21154900 | 1 | Rosettenring 5,3 PA schw. | washer | Шайба |
| 19 | 21079600 | 1 | Kühlblech | cooling tin | |
| 20 | 21060800 | 1 | Fahrsteuerung | speed control | |
| 21 | 21036100 | 1 | Lager | suspension | Опора для трубки дозирования |
| 22 | 20162300 | 2 | Senkschraube M 5x10 | countersunk M 5x10 | Винт М5х10 |
| 23 | 21037300 | 1 | Schaltnocken | cam | Контактный кулачок |
| 24 | 20647200 | 1 | Gewindestift M4x6 DIN913 | headless screw M4x6 | Винт без головки М4х6 DIN913 |
| 25 | 20958800 | 1 | Microschalter 10(6)A | micro switch | Микровыключатель 1006.1514 |
| 26 | 20018400 | 2 | Linsenschraube M 3x16 | lens screw M3x16 | Винт М3х16 |
| 27 | 20011500 | 2 | 6-Kantmutter M 3 DIN934 | hex. nut M 3 | Гайка М 3 |
| 28 | 20892400 | 1 | Wippschalter | swich | Выключатель |
| 29 | 70088900 | 1 | Aufkleber Fahren-Schieben | sticker | |
| 30 | 20632500 | 1 | Schlüsselschalter SPE | key switch | Сетевой выключатель |
| 31 | 20632501 | 1 | Schlüssel | key | Ключ |
| 32 | 20567100 | 1 | Überstromschutzsch.20A | fuse | Защитный выключатель 20А |
| 33 | 20202401 | 1 | Überstromschutzsch.30A | fuse | Защитный выключатель 30А |
| 34 | 21036201 | 1 | FW-Dosierstange | bar | Трубка для дозирования |
| 35 | 20647100 | 1 | Zeigerknopf f.Wasserdosier | index button | Ручка регулятора подачи мощного |
| 36 | 21034500 | 1 | Aufkleber Wasserdosierung | sticker | |
| 37 | 20927800 | 1 | Gewindestift M5x8 DIN913 | headless screw M5x8 | Винт без головки М5х 8 DIN913 |
| 38 | 20069200 | 1 | Sicherungsscheibe VZ5 | washer 5 | Шайба 5 DIN6799 |
| 39 | 21046800 21046900 21047000 | 1 | PG-Verschraubung | cable screw fitting | Фиксатор кабелей |
| 41 | 21033301 | 1 | Kupplung mit Anschlag | attachment | Стыковка |
| 42 | 20404000 | 3 | Gewindestift M6x8 | screw M 6x8 | Винт М6х8 |
| 43 | 21033200 | 1 | Kugelhahn 3/8"-D10 | ball cock | Шаровой кран 3/8" |
| 44 | 20671000 | 1 | Winkel-Einschraubstutzen | hose nozzle | Угловой штуцер 3/8 - Ø12 |
| 45 | 20681400 | 1 | Schlauchtülle 3/8" | hose nozzle | Штуцер 3/8 - Ø12 |
| 46 | 20596500 | 2 | Schlauchklemme D17-18,5 | hose clamp | Хомут Ø17-18,5 |
| 47 | 50680800 | 0,720 m | PVC-Schlauch D13x3 | hose | ПВХ-Шланг Ø13 L=400mm |
| 48 | 21155900 | 2 | Senkschraube M 5x30 | countersunk M 5x30 | Винт М5х30 |



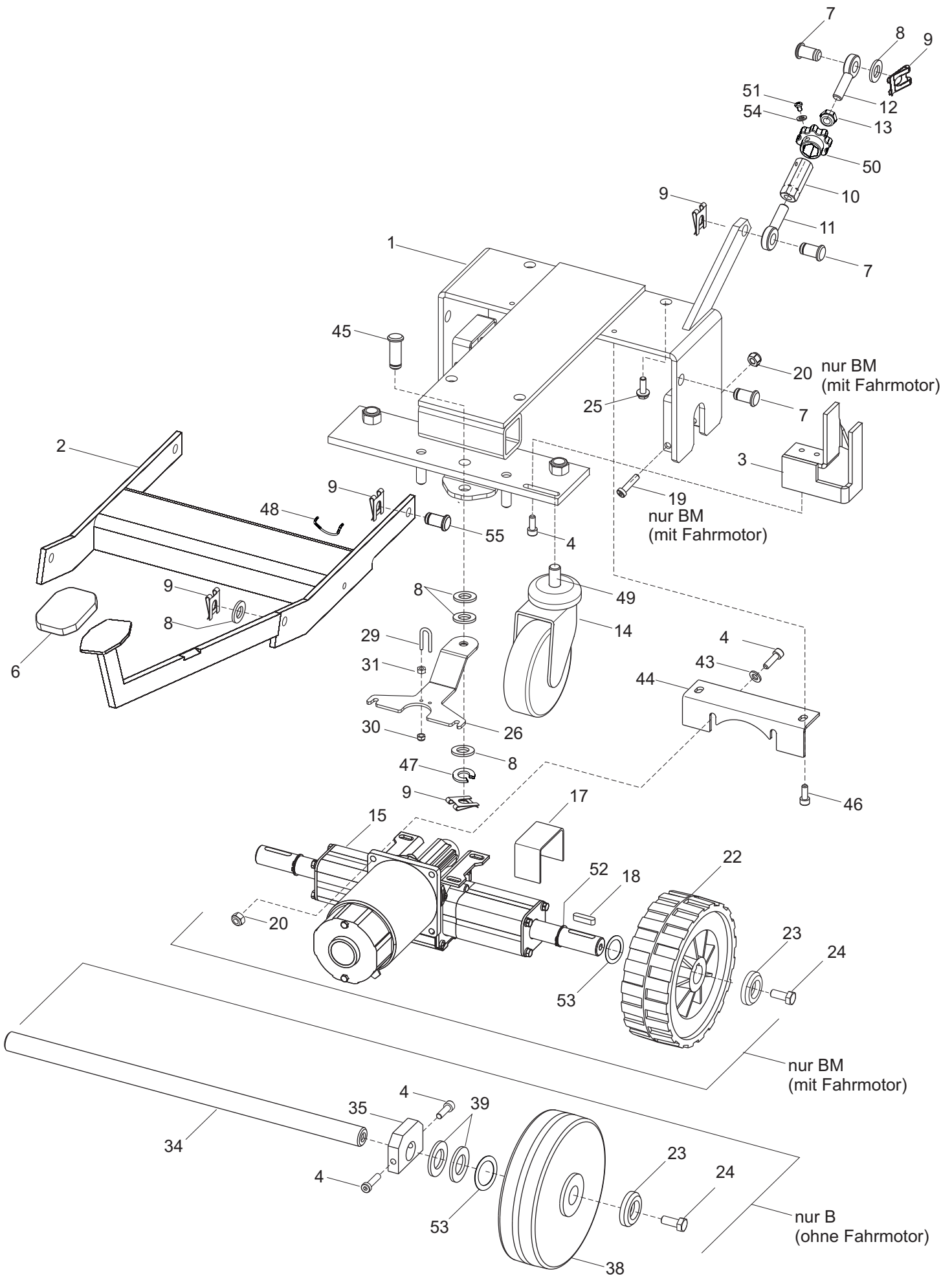
Elektrokasten B iL

| Pos. | Art. Nr. | Stück | Bezeichnung | Description | Описание |
|------|----------|---------|-------------------------------------|--------------------------|---|
| 1 | 21079702 | 1 | Elektrokasten B | electric box | Ящик для электроники |
| | 50413600 | 1,2 m | Kantenschutzprofil | edge protection | Уплотнение L=1,2m |
| 2 | 20831600 | 4 | Zylinderschraube M 6x35 DIN7984 | screw M 6x35 | Винт М6х35 DIN7984 |
| 3 | 20000700 | 6 | Scheibe 6,4 | washer 6,4 | Шайба 6,4 |
| 4 | 20891102 | 1 | Ladegerät onboard 13A | batterie charger | Зарядное устройство 13А |
| 5 | 70105400 | 1 | Aufkleber Ladekontrolle | sticker | |
| 6 | 21039800 | 7 | Senkschraube M5x16 schw. DIN7991 | countersunk M5x16 | Винт М5х16 |
| 7 | 20067400 | 10 | Sicherungsscheibe SMZ5 | lock washer SMZ5 | Шайба SMZ 5 |
| 8 | 20005600 | 10 | 6-Kantmutter M 5 DIN934 | hex. nut M 5 | Гайка М5 DIN934 |
| 9 | 21153100 | 1 | Halteplatte Relais | support relay | |
| 11 | 20067800 | 1 | Senkschraube M 5x35 | countersunk M 5x35 | Винт М5х35 |
| 12 | 20055700 | 1 | Senkschraube M 6x25 | countersunk M6x25 | Винт М6х25 |
| 13 | 20008000 | 3 | Sicherungsscheibe SMZ6 | lock washer SMZ6 | Шайба SMZ 6 |
| 14 | 20002000 | 2 | 6-Kantmutter M 6 DIN934 | hex. nut M 6 | Гайка М 6 DIN934 |
| 15 | 21077300 | 2 | Relais mit Diode Umschalter | relay | Реле |
| 16 | 20543800 | 1 | Gewindebuchse M5 | threaded bush | |
| 17 | 20009400 | 1 | Zylinderschraube M 5x20 | screw M 5x20 | Винт М5х20 |
| 18 | 21154900 | 1 | Rosettenring 5,3 PA schw. | washer | |
| 21 | 21036100 | 1 | Lager | suspension | Опора для трубки дозировки |
| 22 | 20162300 | 2 | Senkschraube M 5x10 | countersunk M 5x10 | Винт М5х10 |
| 23 | 21037300 | 1 | Schaltnocken | cam | Контактный кулачок |
| 24 | 20647200 | 1 | Gewindestift M4x6 DIN913 | headless screw M4x6 | Винт без головки М4х6 DIN913 |
| 25 | 20958800 | 1 | Microschalter 10(6)A | micro switch | Микровыключатель 1006.1514 |
| 26 | 20018400 | 2 | Linsenschraube M 3x16 | lens screw M3x16 | Винт М3х16 |
| 27 | 20011500 | 2 | 6-Kantmutter M 3 DIN934 | hex. nut M 3 | Гайка М 3 |
| 28 | 20892400 | 1 | Wippschalter | swich | Выключатель |
| 29 | 70088900 | 1 | Aufkleber Fahren-Schieben | sticker | |
| 30 | 20982100 | 1 | Batteriewächter mit AMP | battery charge indicator | Индикатор заряда батарей |
| 32 | 20567100 | 1 | Überstromschutzsch.20A | fuse | Защитный выключатель 20А |
| 33 | 20202401 | 1 | Überstromschutzsch.30A | fuse | Защитный выключатель 30А |
| 34 | 21036201 | 1 | FW-Dosierstange | bar | Трубка для дозировки |
| 35 | 20647100 | 1 | Zeigerknopf f.Wasserdosier | index button | Рукоятка регулятора подачи мощного насоса |
| 36 | 21034500 | 1 | Aufkleber Wasserdosierung | sticker | |
| 37 | 20927800 | 1 | Gewindestift M5x8 DIN913 | headless screw M5x8 | Винт без головки М5х 8 DIN913 |
| 38 | 20069200 | 1 | Sicherungsscheibe VZ5 | washer 5 | Шайба 5 DIN6799 |
| 41 | 21033301 | 1 | Kupplung mit Anschlag | attachment | Стыковка |
| 42 | 20404000 | 3 | Gewindestift M6x8 | screw M 6x8 | Винт М6х8 |
| 43 | 21033200 | 1 | Kugelhahn 3/8"-D10 | ball cock | Шаровой кран 3/8" |
| 44 | 20671000 | 1 | Winkel-Einschraubstutzen | hose nozzle | Угловой штуцер 3/8 - Ø12 |
| 45 | 20681400 | 1 | Schlauchtülle 3/8" | hose nozzle | Штуцер 3/8 - Ø12 |
| 46 | 20596500 | 2 | Schlauchklemme D17-18,5 | hose clamp | Хомут Ø17-18,5 |
| 47 | 50680800 | 0,720 m | PVC-Schlauch D13x3 | hose | ПВХ-Шланг Ø13 L=400mm |
| 48 | 20319600 | 2 | Kabelhaken | cable hook | Крепление кабеля |
| 50 | 20567600 | 2 | Zylinderschraube M 6x55 | screw M 6x55 | Винт М6х55 |
| 51 | 20930900 | 2 | O-Ring 8,5x1,5 | O-ring | Уплотнительное кольцо 8,5x1,5 |



Elektrokasten B

| Pos. | Art. Nr. | Stück | Bezeichnung | Description | Описание |
|------|----------|---------|-------------------------------------|--------------------------|---------------------------------|
| 1 | 21079702 | 1 | Elektrokasten B | electric box | Ящик для электроники |
| | 50413600 | 1,2 m | Kantenschutzprofil | edge protection | Уплотнение L=1,2m |
| 2 | 20000700 | 6 | Scheibe 6,4 | washer 6,4 | Шайба 6,4 |
| 3 | 20831600 | 6 | Zylinderschraube M 6x35 DIN7984 | screw M 6x35 | Винт М6х35 DIN7984 |
| 6 | 21039800 | 7 | Senkschraube M5x16 schw. DIN7991 | countersunk M5x16 | Винт М5х16 |
| 7 | 20067400 | 7 | Sicherungsscheibe SMZ5 | lock washer SMZ5 | Шайба SMZ 5 |
| 8 | 20005600 | 7 | 6-Kantmutter M 5 DIN934 | hex. nut M 5 | Гайка М5 DIN934 |
| 9 | 21153100 | 1 | Halteplatte Relais | support relay | |
| 11 | 20067800 | 1 | Senkschraube M 5x35 | screw M 5x20 | Винт М5х20 |
| 12 | 20055700 | 1 | Senkschraube M 6x25 | countersunk M6x25 | Винт М6х25 |
| 13 | 20008000 | 3 | Sicherungsscheibe SMZ6 | lock washer SMZ6 | Шайба SMZ 6 |
| 14 | 20002000 | 2 | 6-Kantmutter M 6 DIN934 | hex. nut M 6 | Гайка М 6 DIN934 |
| 15 | 21077300 | 2 | Relais mit Diode Umschalter | relay | Реле |
| 16 | 20543800 | 1 | Gewindebuchse M5 | threaded bush | |
| 17 | 20009400 | 1 | Zylinderschraube M 5x20 | screw M 5x20 | Винт М5х20 |
| 18 | 21154900 | 1 | Rosettenring 5,3 PA schw. | washer | |
| 21 | 21036100 | 1 | Lager | suspension | Опора для трубки дозировки |
| 22 | 20162300 | 2 | Senkschraube M 5x10 | countersunk M 5x10 | Винт М5х10 |
| 23 | 21037300 | 1 | Schaltnocken | cam | Контактный кулачок |
| 24 | 20647200 | 1 | Gewindestift M4x6 DIN913 | headless screw M4x6 | Винт без головки М4х6 DIN913 |
| 25 | 20958800 | 1 | Microschalter 10(6)A | micro switch | Микровыключатель 1006.1514 |
| 26 | 20018400 | 2 | Linsenschraube M 3x16 | lens screw M3x16 | Винт М3х16 |
| 27 | 20011500 | 2 | 6-Kantmutter M 3 DIN934 | hex. nut M 3 | Гайка М 3 |
| 28 | 20892400 | 1 | Wippschalter | swich | Выключатель |
| 29 | 70088900 | 1 | Aufkleber Fahren-Schieben | sticker | |
| 30 | 20982100 | 1 | Batteriewächter mit AMP | battery charge indicator | Индикатор заряда батарей |
| 32 | 20567100 | 1 | Überstromschutzsch.20A | fuse | Защитный выключатель 20А |
| 33 | 20202401 | 1 | Überstromschutzsch.30A | fuse | Защитный выключатель 30А |
| 34 | 21036201 | 1 | FW-Dosierstange | bar | Трубка для дозировки |
| 35 | 20647100 | 1 | Zeigerknopf f.Wasserdosier | index button | Ручка регулятора подачи мощного |
| 36 | 21034500 | 1 | Aufkleber Wasserdosierung | sticker | |
| 37 | 20927800 | 1 | Gewindestift M5x8 DIN913 | headless screw M5x8 | Винт без головки М5х 8 DIN913 |
| 38 | 20069200 | 1 | Sicherungsscheibe VZ5 | washer 5 | Шайба 5 DIN6799 |
| 41 | 21033301 | 1 | Kupplung mit Anschlag | attachment | Стыковка |
| 42 | 20404000 | 3 | Gewindestift M6x8 | screw M 6x8 | Винт М6х8 |
| 43 | 21033200 | 1 | Kugelhahn 3/8"-D10 | ball cock | Шаровой кран 3/8" |
| 44 | 20671000 | 1 | Winkel-Einschraubstutzen | hose nozzle | Угловой штуцер 3/8 - Ø12 |
| 45 | 20681400 | 1 | Schlauchtülle 3/8" | hose nozzle | Штуцер 3/8 - Ø12 |
| 46 | 20596500 | 2 | Schlauchklemme D17-18,5 | hose clamp | Хомут Ø17-18,5 |
| 47 | 50680800 | 0,720 m | PVC-Schlauch D13x3 | hose | ПВХ-Шланг Ø13 L=400mm |



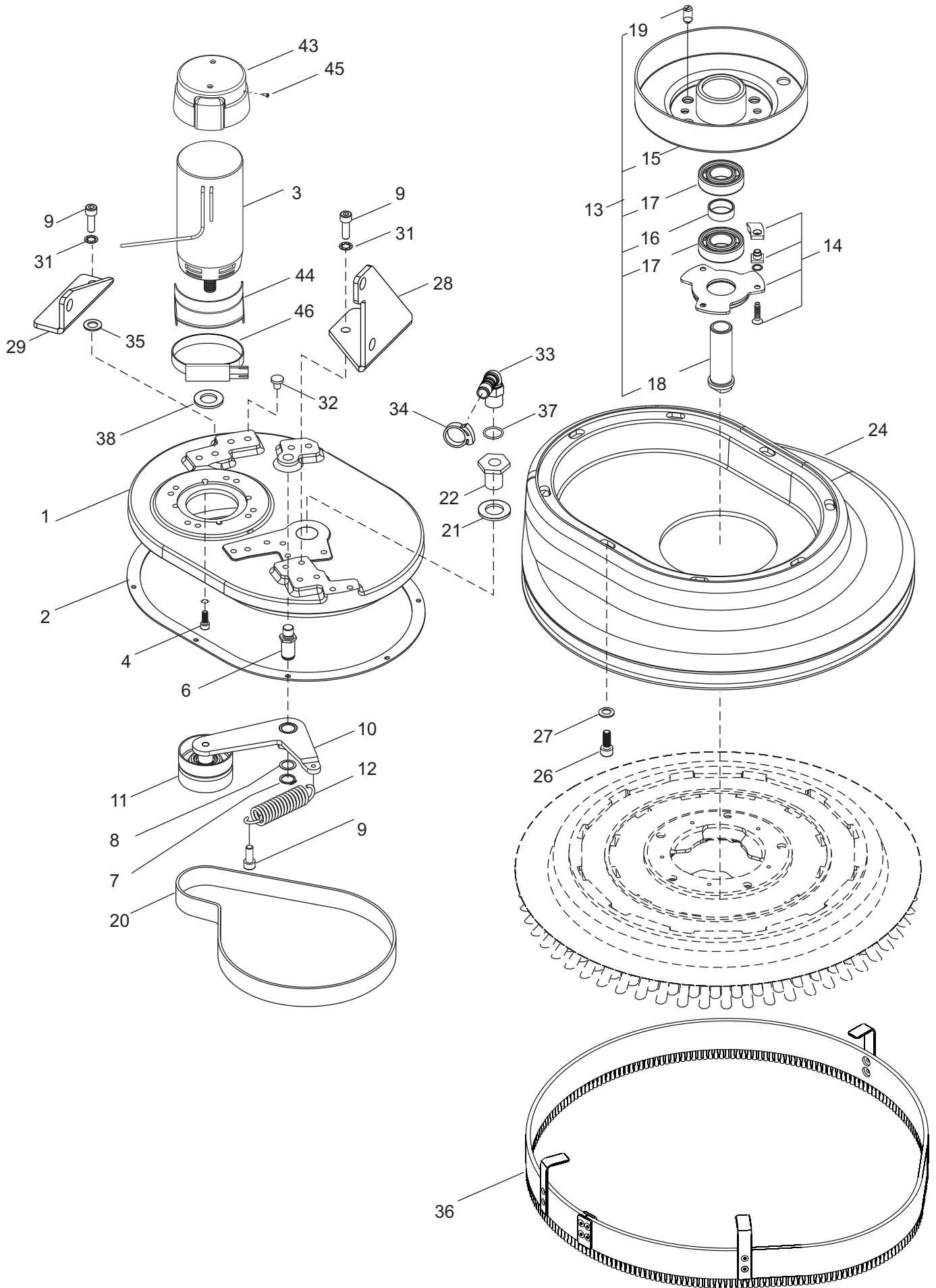
columbus

15

RA 43,55|B, BM 40

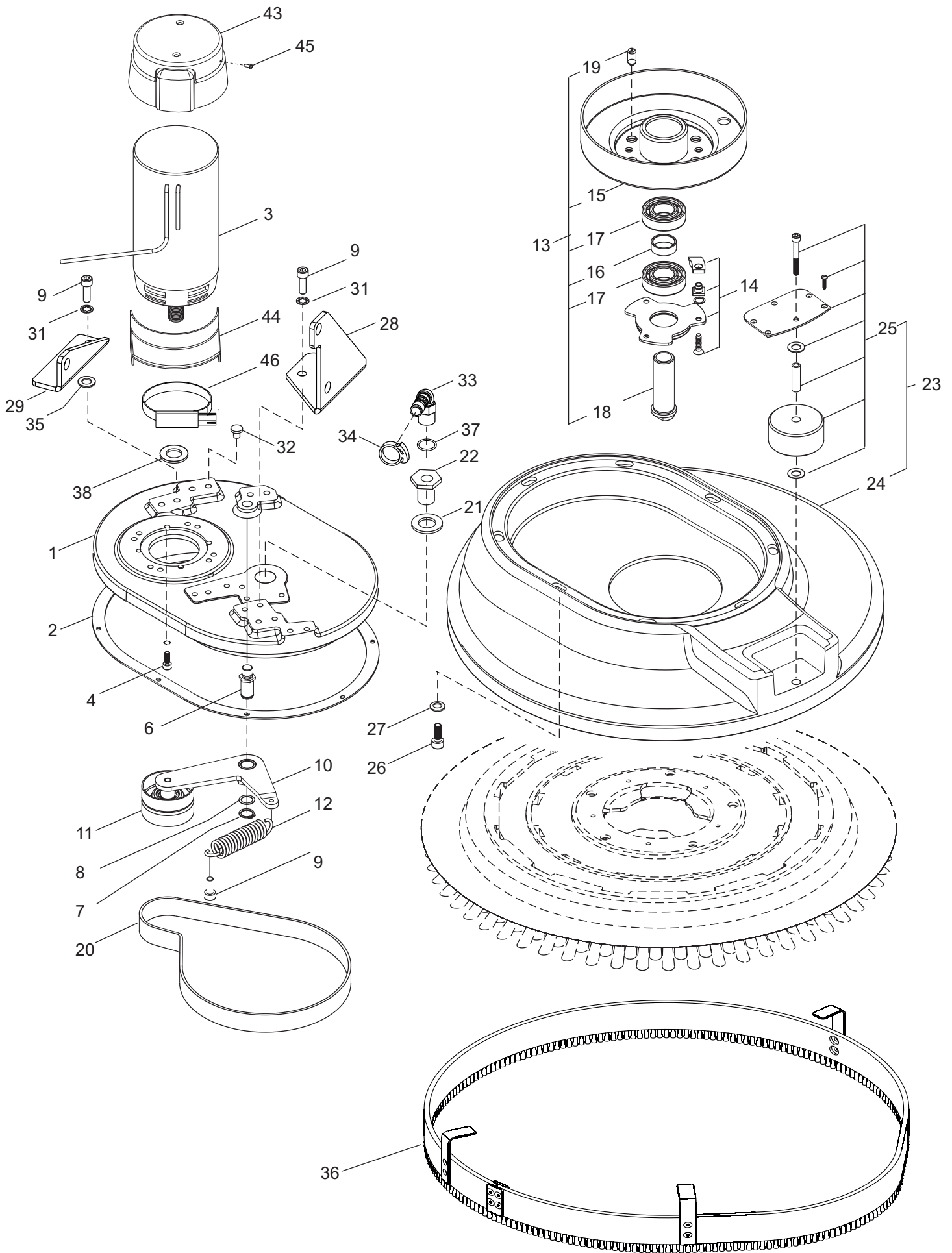
Chassis

| Pos. | Art. Nr. | Stück | Bezeichnung | Description | Описание |
|------|----------|-------|--|---------------------|------------------------------------|
| 1 | 21031901 | 1 | Chassis ab MaschNr.1243 | chassis | Шасси |
| 2 | 21031801 | 1 | Hebegabel ab MaschNr.1243 | lifting fork | Вила подъёма |
| 3 | 21035101 | 1 | Raste mit Kulissee | catch | Храповой останов |
| 4 | 20279200 | 8 | Zylinderschraube M 6x16 DIN7984 | screw M 6x16 | Винт М6х16 DIN7984 |
| 6 | 20816000 | 1 | Pedalgummi | rubber | Резиновая накладка |
| 7 | 20650100 | 4 | Bolzen Ø12x17/22 | bolt Ø12 | болт Ø12 |
| 8 | 20622600 | 6 | Scheibe 13x24x2,5 PA DIN125 | washer PA | Шайба 13x24x2,5 PA DIN125 |
| 9 | 20373800 | 7 | SL-Sicherung 12 | safety piece 10 mbo | Стопорная скоба 12 mbo 08 |
| 10 | 20628001 | 1 | Spannschloßmutter M10 | barrel nut M10 | Гайка подъемного устройства M10 |
| 11 | 21035200 | 1 | Aufnahme li. | receiver, left | Базирование левое |
| 12 | 21035300 | 1 | Aufnahme re. | receiver, right | Базирование правое |
| 13 | 20682400 | 1 | 6-Kantmutter M10 stopp DIN985 | hex. nut M 10 | Гайка M10 |
| 14 | 20893402 | 2 | Lenkrolle D100 | caster Ø100 | Ролик Ø100 |
| 15 | 21032100 | 1 | Fahrmotor 150W/24V | traction drive | Мотор привода колёс |
| 17 | 21037200 | 2 | Gummipuffer | bumper | Буфер |
| 18 | 20747900 | 2 | Passfeder 6x6x25 DIN6885 | feather key | Призматическая шпонка 6x6x25 |
| 19 | 20981600 | 2 | Zylinderschraube M 6x70 DIN7984 | screw M 6x16 | Винт М6х70 |
| 20 | 20070000 | 2 | 6-Kantmutter M6 Stopp DIN985 | hex. nut M 6 | Гайка M6 Stopp DIN985 |
| 22 | 21031200 | 2 | Laufrolle D160 GN | wheel Ø160 | Ролик Ø160 |
| 23 | 20373501 | 2 | Vorlegescheibe M8 | washer | Шайба M8 |
| 24 | 20068001 | 2 | 6-Kantschraube M 8x20 DIN933 PlasBolt | hexagon screw | Шестигранный болт M8x20 |
| 25 | 20682200 | 4 | Verbusschraube M 8x16 | hexagon screw | Болт M8x16 |
| 26 | 21035401 | 1 | Düsenhalter ab MaschNr.1243 | fixing attachment | Держатель сопла |
| 29 | 20818300 | 1 | U-Bügel | U-bow | U-скоба |
| 30 | 20070000 | 1 | 6-Kantmutter M6 stopp DIN985 | hex. nut M 6 | Гайка M 6 stopp DIN985 |
| 31 | 20002000 | 1 | 6-Kantmutter M 6 DIN934 | hex. nut M 6 | Гайка M 6 DIN934 |
| 34 | 20936200 | 1 | Radachse | axle tree | Ось |
| 35 | 21034300 | 2 | Achshalter | holder | Держатель оси |
| 38 | 20275101 | 2 | Laufrolle Ø160 mit Stahlfelge | wheel Ø160 | Колесо Ø160 |
| | 20275102 | 2 | Laufrolle Ø160 mit Kst-Felge | wheel Ø160 | Колесо Ø160 с пластмассовым диском |
| 39 | 20938500 | 10 | Scheibe Ø21xØ37x3 PA DIN125 | washer | Шайба 21x37x3 PA DIN125 |
| 43 | 20000700 | 2 | Scheibe 6,4 DIN9021 | washer 6,4 | Шайба 6,4 |
| 44 | 21044200 | 1 | Winkel Fahrmotor ab MaschNr.1243 | holder | Держатель приводного мотора |
| 45 | 20371702 | 1 | Bolzen Ø12x37/42 | bolt Ø12 | болт Ø12x42 |
| 46 | 20193000 | 2 | Zylinderschraube M 6x10 DIN7984 | screw M 6x10 | Винт М6х12 DIN7984 |
| 47 | 20622602 | 1 | Scheibe PA 13x24x2,5 | washer PA | Шайба 13x24x2,5 |
| 48 | 21047500 | 1 | Haltebügel Schalldämschl. | clamp | Захват для шумоглушителя |
| 49 | 20923300 | 2 | Zylinderschraube M12x35 | screw M12x35 | Цилиндрический болт M12x35 |
| 50 | 21047400 | 1 | Sterngriff | Star grip | рукоятка в форме звёздочки |
| 51 | 20003200 | 1 | Linsenschraube M5x8 | hex. nut M 10 | Винт М5х8 |
| 52 | 20075300 | 2 | Sicherungsring A FST20 DIN471 | safety ring | стопорное кольцо A FST20 DIN471 |
| 53 | 20024100 | 2 | Pass-Scheibe Ø28xØ20x1 | locating disc | регулируемый диск Ø28xØ20x1 |
| 54 | 20009600 | 1 | Scheibe 5,3 | washer 5,3 | диск 5,3 |
| 55 | 20371703 | 2 | Bolzen Ø12x12/16,5 | bolt Ø12 | болт Ø12 |



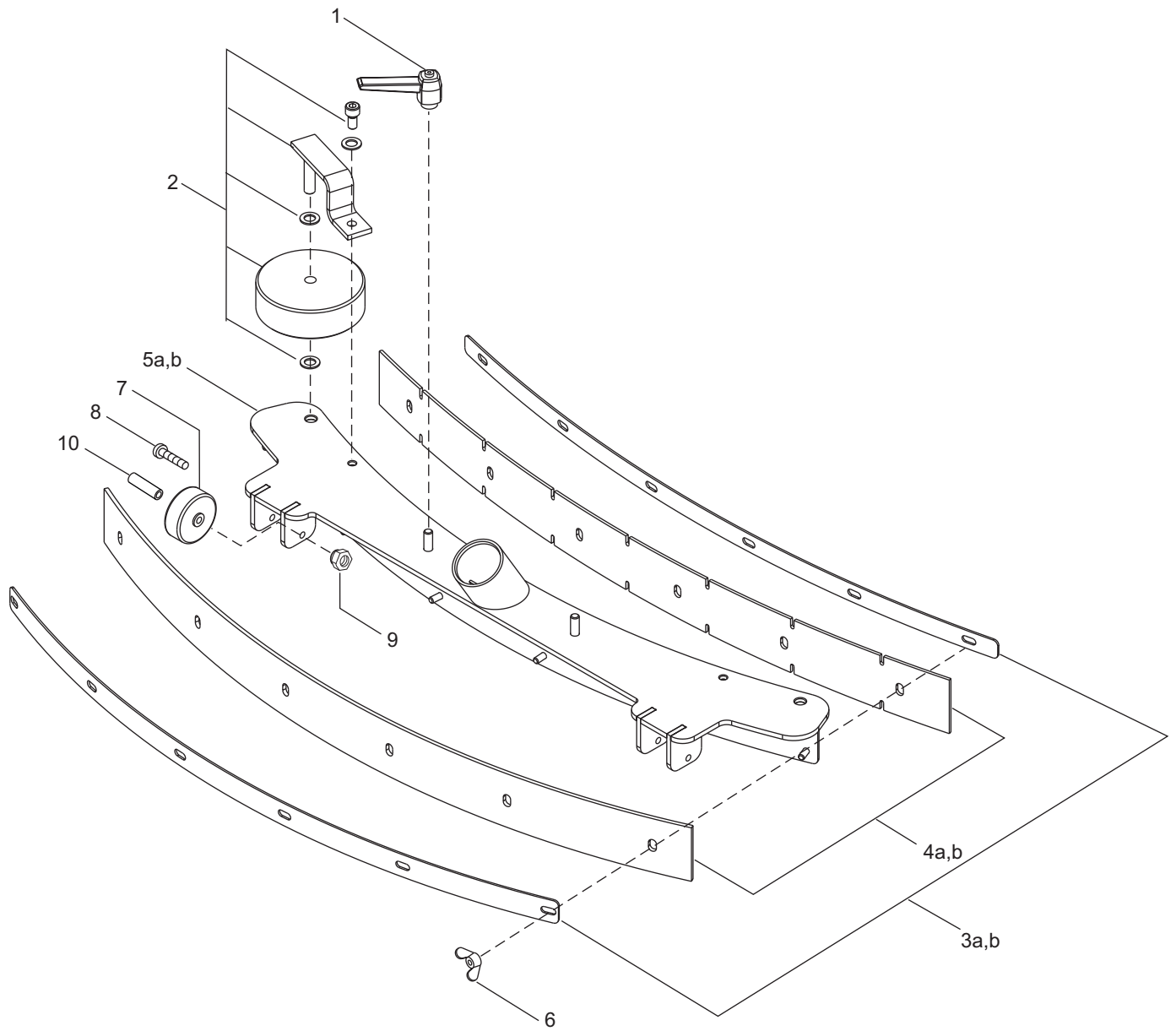
Bürstantrieb 43

| Pos. | Art. Nr. | Stück | Bezeichnung | Description | Описание |
|------|----------|-------|---|-------------------------|------------------------------|
| | 20250356 | 1 | Bürstantrieb kpl. 43 BM | Brush drive cpl. 43 BM | Привод щетки в комплекте |
| | 20250358 | 1 | Bürstantrieb kpl. 43 B | Brush drive cpl. 43 B | Привод щетки в комплекте |
| 1 | 20250300 | 1 | Getriebegehäuse | gear cover | Крышка привода |
| 2 | 20552300 | 1 | Dichtung f. Getriebedeckel | gasket f. gear cover | Уплотнение крышки привода |
| 3 | 20402101 | 1 | Motor 24V 500W | motor 24V 500W | Электромотор 24V 500W |
| | 20987100 | | Kohlebürste | carbon brush | Угольная щетка |
| 4 | 20279200 | 4 | Zylinderschraube M 6x16 | cap screw M6x16 | Винт М6х16 DIN7984 |
| 6 | 20141301 | 1 | Bolzen | bolt | Ось |
| 7 | 20142400 | 1 | Sicherungsring I 15x1 | safety ring 15x1 | Стопорное кольцо 15x1 DIN471 |
| 8 | 20006100 | 1 | Kugell. A. Sch. 15,8x21,5x0,2 | washer | Шайба |
| 9 | 20278900 | 5 | Zylinderschr. DUO-T. EM 8x20 DIN7500 | cap screw EM8x20 | Винт EM8x20 DIN7500 |
| 10 | 20356630 | 1 | Riemenspanner BG | belt tightener cpl. | Натяжитель ремня BG |
| 11 | 20571830 | 1 | Umlenkrolle kpl. | idler pulley cpl. | Ролик (всборе) |
| 12 | 20374600 | 1 | Zugfeder Z-172I | extension spring | Пружина |
| 13 | 20418532 | 1 | Riemenscheibe kpl. | Drive Pulley; assy | Приводной шкив (всборе). |
| 14 | 20609231 | 1 | Segmentscheibe kpl. B | Segmental plate B; assy | Сегментная шайба (право) |
| 15 | 20609530 | 1 | Riemenscheibe | Drive Pulley | Приводной шкив |
| 16 | 20565100 | 1 | Distanzring | distance ring | Втулка |
| 17 | 20140700 | 2 | Rillenkugellager 6205 2RS | bearing 6205 2RS | Подшипник 6205 2RS |
| 18 | 20371300 | 1 | Welle | shaft | Вал |
| 19 | 20220900 | 3 | Druckstück federnd M10x21 | pressure piece | Фиксатор M10x21 |
| 20 | 20270300 | 1 | Poly-V-Riemen J14/886 | belt | Поликлиновой ремень J14/886 |
| 21 | 20373400 | 1 | Scheibe 21,0x37,0x3,0 DIN125 | washer | Шайба A21 DIN125 |
| 22 | 20372500 | 1 | Mutter für Riemenscheibe | hex nut for disc | Гайка |
| 24 | 20251301 | 1 | Abdeckung Ø450 | cover Ø450 | Кожух щетки Ø450 |
| 26 | 20036200 | 8 | Zylinderschr. DUO-T. EM5x20 DIN7500 | cap screw EM5x20 | Винт. DUO-T. EM5x20 DIN 7500 |
| 27 | 20112900 | 8 | Scheibe 5,3x15,0x1,0 DIN9021 | washer 5,3 | Шайба 5,3x15,0x1,0 Z |
| 28 | 21031400 | 1 | Bürstwinkel rechts | angle, right | Угольник правый |
| 29 | 21031300 | 1 | Bürstwinkel links | angle, left | Угольник левый |
| 31 | 20005500 | 4 | Sicherungsscheibe SMZ 8 | lock washer SMZ8 | Шайба SMZ 8 |
| 32 | 20359500 | 12 | Abdeckkappe | cover | Заглушка |
| 33 | 20365100 | 1 | Winkel-Einschraubstutzen WES10 / M14x1,5 | hose nozzle | Угловой штуцер WES10/M14x1,5 |
| 34 | 20596500 | 1 | Schlauchklemme D17-18,5 | hose clamp | Хомут Ø17-18,5 |
| 35 | 20067600 | 1 | Scheibe 8,4 DIN125 | washer 8,4 | Шайба 8,4 |
| 36 | 21042031 | 1 | Spritzschutz 43 | | брызгозащитная панель 43 |
| 37 | 21063200 | 1 | O-Ring 10x1 | O-ring 10x1 | кольцо круглого сечения 10x1 |
| 38 | 21070500 | 1 | Dichtung für Motor ab 16.05.2011 | gasket | прикладка для мотора |
| 43 | 21073300 | 1 | Motorabdeckung oben ab MaschNr. 7533-RA40 B ab MaschNr. 1722-RA40 BM | cover upper part | Крышка щеткодержателя |
| 44 | 21073400 | 1 | Motorabdeckung unten ab MaschNr. 7533-RA40 B ab MaschNr. 1722-RA40 BM | cover lower part | Крышка щеткодержателя |
| 45 | 20040900 | 3 | Blechschr. Li 3,5x9,5 | screw 3,5x9,5 | Винт. 3,5x9,5 |
| 46 | 21075300 | 1 | Befestigungsschelle | clamp | крепёжная скоба |



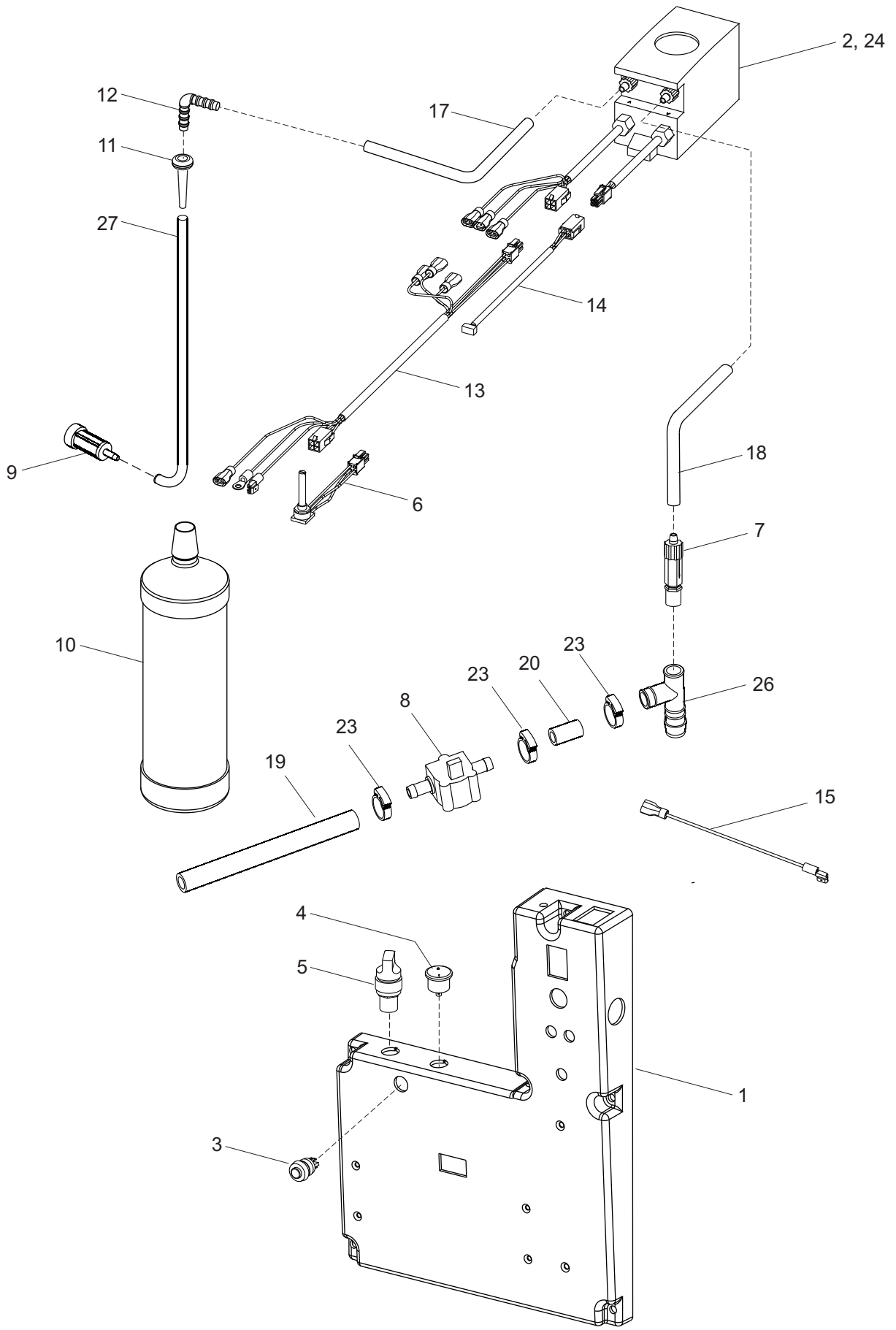
Bürstantrieb 55

| Pos. | Art. Nr. | Stück | Bezeichnung | Description | Описание |
|------|----------|-------|---|-------------------------|--|
| | 20250362 | 1 | Bürstantrieb kpl. 55 BM | Brush drive cpl. 55 BM | Привод щетки (комплект).55 BM |
| | 20250357 | 1 | Bürstantrieb kpl. 55 B | Brush drive cpl. 55 B | Привод щетки (комплект).55 B |
| 1 | 20250300 | 1 | Getriebegehäuse | gear cover | Крышка привода |
| 2 | 20552300 | 1 | Dichtung f.Getriebedeckel | gasket f. gear cover | Уплотнение крышки привода |
| 3 | 20402101 | 1 | Motor 24V 500W | motor 24V 500W | Электромотор 24V 500W |
| | 20987100 | | Kohlebürste | carbon brush | Угольная щетка |
| 4 | 20279200 | 4 | Zylinderschraube M 6x16 | cap screw M6x16 | Винт M6x16 DIN7984 |
| 6 | 20141301 | 1 | Bolzen | bolt | Ось |
| 7 | 20142400 | 1 | Sicherungsring I 15x1 | safety ring 15x1 | Стопорное кольцо 15x1 DIN471 |
| 8 | 20006100 | 1 | Kugell.A.Sch.15,8x21,5x0,2 | washer | Шайба |
| 9 | 20278900 | 5 | Zylinderschr.DUO-T.EM 8x20 DIN7500 | cap screw EM8x20 | Винт EM8x20 DIN7500 |
| 10 | 20356630 | 1 | Riemenspanner BG | belt tightener cpl. | Натяжитель ремня BG |
| 11 | 20571830 | 1 | Umlenkrolle kpl. | idler pulley cpl. | Ролик (всборе) |
| 12 | 20374600 | 1 | Zugfeder Z-172I | extension spring | Пружина |
| 13 | 20418532 | 1 | Riemenscheibe kpl. | Drive Pulley; assy | Приводной шкив (всборе). |
| 14 | 20609231 | 1 | Segmentscheibe kpl.B | Segmental plate B; assy | Сегментная шайба (право) |
| 15 | 20609530 | 1 | Riemenscheibe | Drive Pulley | Приводной шкив |
| 16 | 20565100 | 1 | Distanzring Riemenscheibe | distance ring | Втулка |
| 17 | 20140700 | 2 | Rillenkugellager 6205 2RS | bearing 6205 2RS | Подшипник 6205 2RS |
| 18 | 20371300 | 1 | Welle | shaft | Вал |
| 19 | 20220900 | 3 | Druckstück federnd M10x21 | pressure piece | Фиксатор M10x21 |
| 20 | 20270300 | 1 | Poly-V-Riemen J14/886 | belt | Поликлиновой ремень J14/886 |
| 21 | 20373400 | 1 | Scheibe 21,0x37,0x3,0 | washer | Шайба A21 DIN125 |
| 22 | 20372500 | 1 | Mutter für Riemenscheibe | hex nut for disc | Гайка |
| 23 | 20427331 | 1 | Abdeckung Ø520 BG | Cover D530 assy | крышка щеткодержателя (всборе) Ø520 BG |
| 24 | 20251302 | 1 | Abdeckung Ø520 | cover Ø530 | Крышка щеткодержателя Ø520 BG |
| 25 | 20555630 | 1 | Abweisrolle kpl. | Protecting caster assy | Защитный ролик (всборе) |
| 26 | 20036200 | 8 | Zylinderschraube EM5x20 | cap screw EM5x20 | Винт.DUO-T.EM5x20 DIN 7500 |
| 27 | 20112900 | 8 | Scheibe 5,3x15,0x1,0 | washer 5,3 | Шайба 5,3 |
| 28 | 21031400 | 1 | Bürstwinkel rechts | angle, right | Угольник правый |
| 29 | 21031300 | 2 | Bürstwinkel links | angle, left | Угольник левый |
| 31 | 20005500 | 4 | Sicherungsscheibe SMZ 8 | lock washer SMZ8 | Шайба SMZ 8 |
| 32 | 20359500 | 12 | Abdeckkappe | cover | Заглушка |
| 33 | 20365100 | 1 | Winkel-Einschraubstutzen WES10 / M14x1,5 | hose nozzle | Угловой штуцер WES10/M14x1,5 |
| 34 | 20596500 | 1 | Schlauchklemme D17-18,5 | hose clamp | Хомут Ø17-18,5 |
| 35 | 20067600 | 1 | Scheibe 8,4 DIN125 | washer 8,4 | Шайба 8,4 |
| 36 | 21042032 | 1 | Spritzschutz 55 | | брызгозащитная панель 55 |
| 37 | 21063200 | 1 | O-Ring 10x1 | O-ring 10x1 | кольцо круглого сечения 10x1 |
| 38 | 21070500 | 1 | Dichtung für Motor ab 16.05.2011 | gasket | пркладка для мотора начиная с 16.05.2011 |
| 43 | 21073300 | 1 | Motorabdeckung oben ab MaschNr. 7533-RA40 B ab MaschNr. 1722-RA40 BM | cover upper part | Крышка щеткодержателя начиная с номера серии 7533-RA40B начиная с номера серии 1722-RA40BM |
| 44 | 21073400 | 1 | Motorabdeckung unten ab MaschNr. 7533-RA40 B ab MaschNr. 1722-RA40 BM | cover lower part | Крышка щеткодержателя начиная с номера серии 7533-RA40B начиная с номера серии 1722-RA40BM |
| 45 | 20040900 | 3 | Blechschr.Li 3,5x9,5 | screw 3,5x9,5 | Винт. 3,5x9,5 |
| 46 | 21075300 | 1 | Befestigungsschelle | clamp | крепёжная скоба |



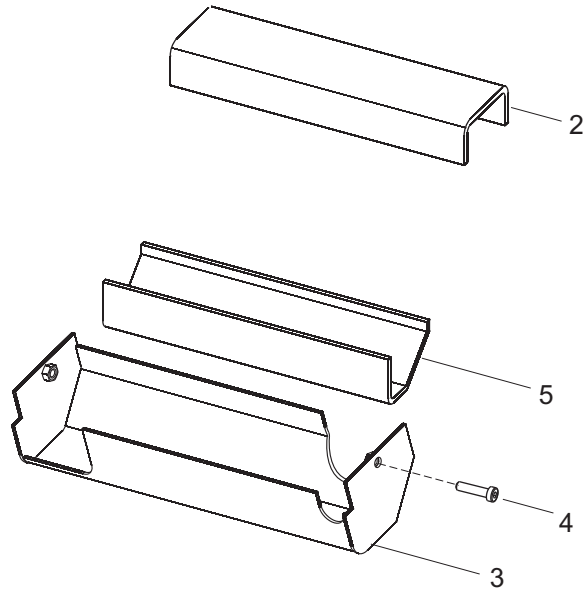
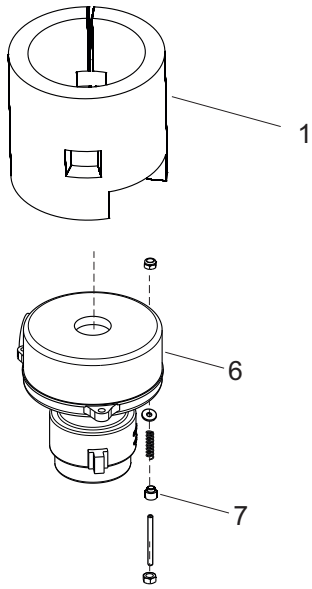
Gerätedüse

| Pos. | Art. Nr. | Stück | Bezeichnung | Description | Описание |
|-----------|----------|-------|--|-------------------------------|----------------------------------|
| | 20623535 | | Gerätedüse kpl.43 | squeegee tool cpl. 43 | Водосборная рейка в комплекте 43 |
| | 20623634 | | Gerätedüse kpl. 55 | squeegee tool cpl. 55 | Водосборная рейка в комплекте 55 |
| 1 | 20783230 | 1 | Klemmhebel Set (2 Stück) | clamping lever set (2 pieces) | Зажимный рычаг (2 шт.) |
| 2 | 20622830 | 2 | Abweisrolle niedrig kpl. | low protecting caster assy | Защитный ролик в комплекте |
| 3a | 20621230 | 1 | Klemmleisten Satz 43 | clamping strip set 43 | Набор реек фиксации 43 |
| 3b | 20620730 | 1 | Klemmleisten Satz 55 | clamping strip set 55 | Набор реек фиксации 55 |
| 4a | 20621033 | 1 | Sauglippen Satz 43 | squeegee blades set 43 | Набор резиновых полосок 43 |
| 4b | 20620531 | 1 | Sauglippen Satz 55 | squeegee blades set 55 | Набор резиновых полосок 55 |
| 5a | 20620902 | 1 | Gerätedüse 43 | squeegee tool 43 | Водосборная рейка 43 |
| 5b | 20620402 | 1 | Gerätedüse 55 | squeegee tool 55 | Водосборная рейка 55 |
| 6 | 20623130 | 1 | Flügelmutter Set (12 Stück) | nut set (12 pieces) | Набор гаек-барашек (12 шт.) |
| 7 | 20442402 | 2 | Gummirolle ab MaschNr.6795-RA43B40 ab MaschNr.6683-RA55B40 | roller | Опорный ролик |
| 8 | 20278500 | 2 | Zylinderschraube M 6x45 DIN 912 | screw M6x45 | Цилиндрический винт М6х45 |
| 9 | 20070000 | 2 | 6-Kantmutter M6 DIN 985 | nut M6 | Шестигранная гайка М6 |
| 10 | 20442403 | 2 | Hülse L=28 | sleeve | гильза Д= 28 |



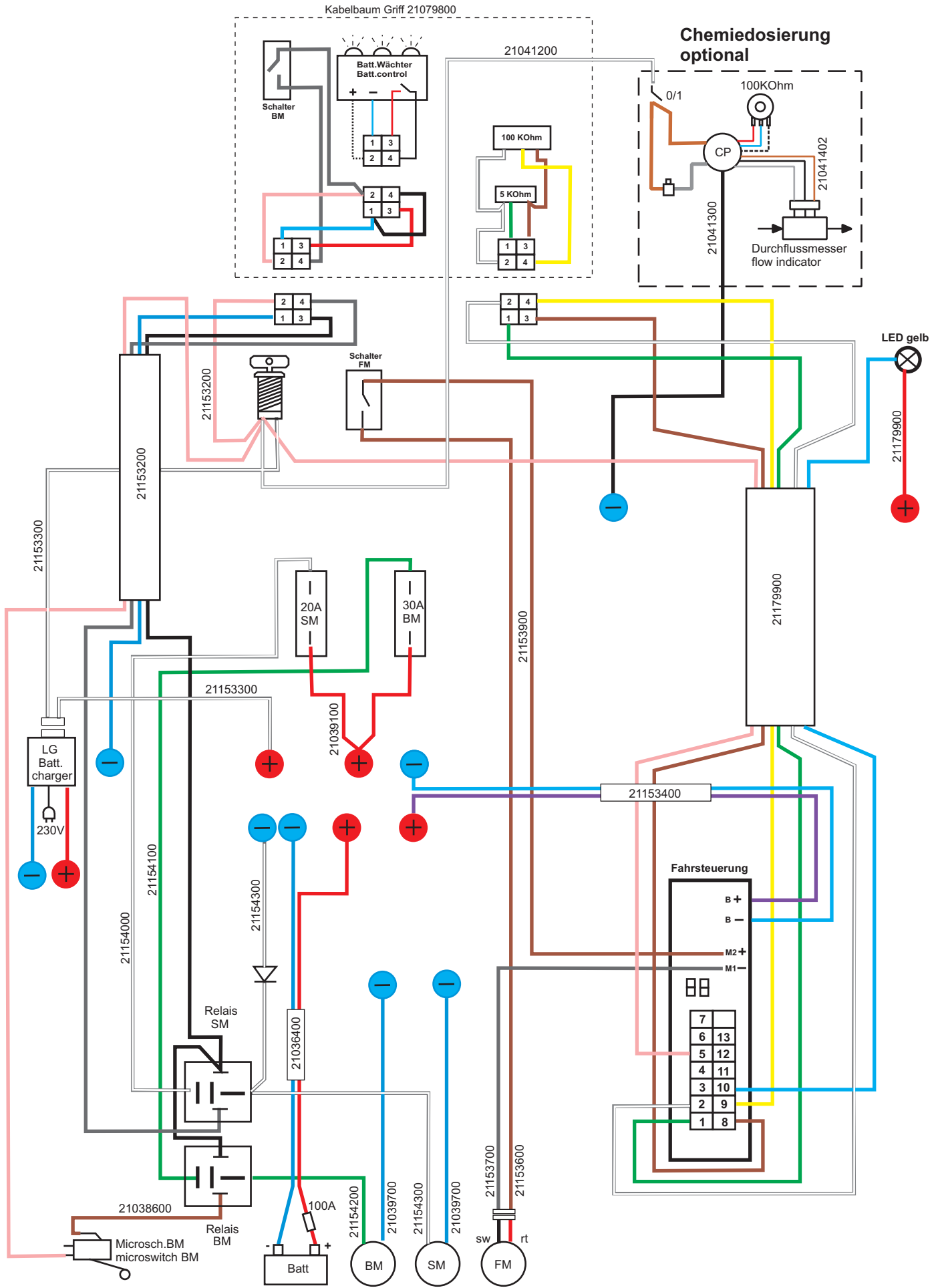
Chemiedosierung optional

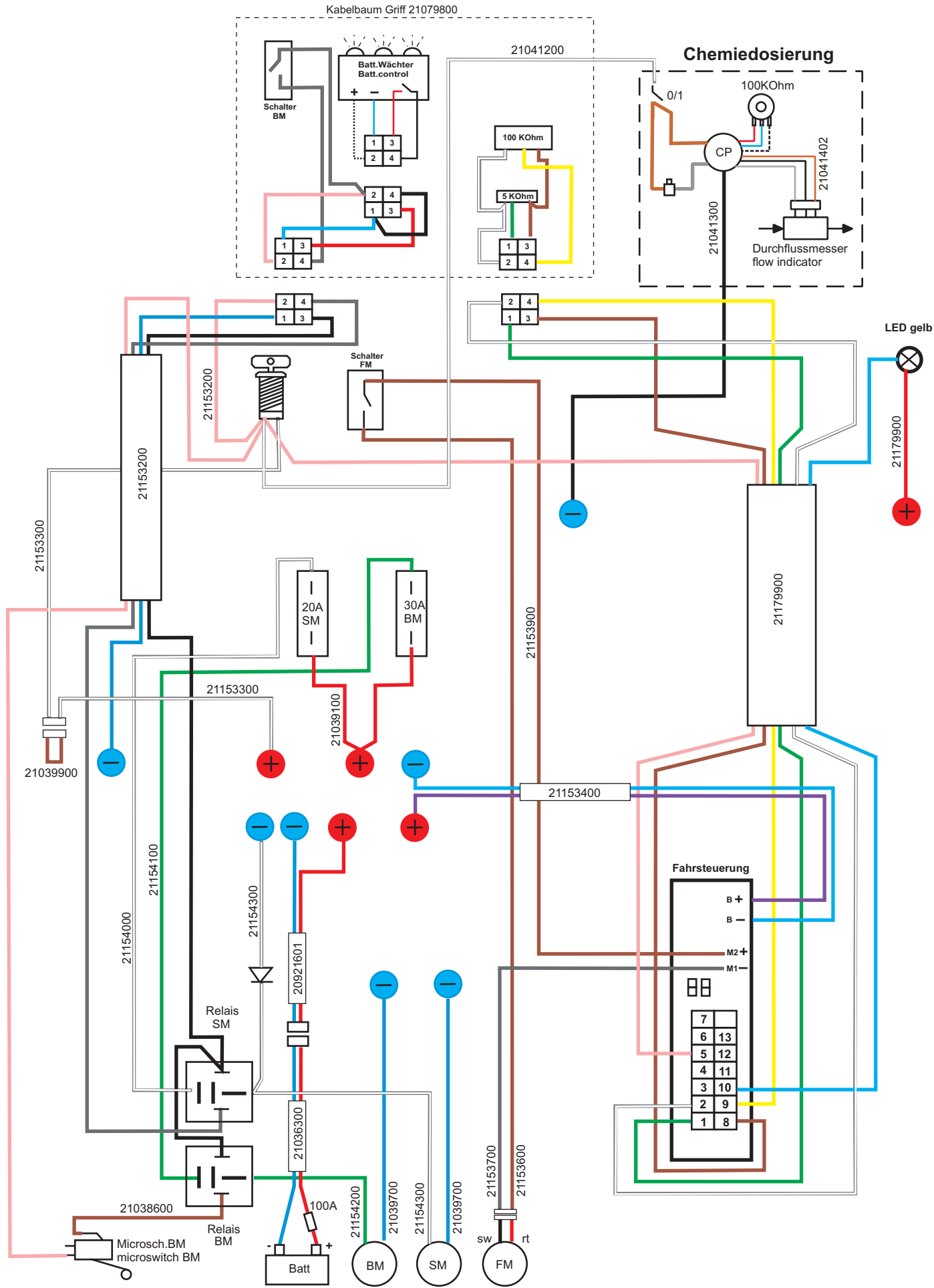
| Pos. | Art. Nr. | Stück | Bezeichnung | Description | Описание |
|------|----------|---------|-------------------------------------|-----------------|-----------------------------------|
| 1 | 21031103 | 1 | Elektrokasten BM Chemiedosierung | electric box | Ящик для электроники |
| | 21031104 | 1 | Elektrokasten B Chemiedosierung | electric box | Ящик для электроники |
| 2 | 20970600 | 1 | Chemie-Pumpe C0059-1 | pump | Помпа для химии |
| 3 | 20369100 | 1 | Druckknopfschalter | switch | Выключатель (кнопка) |
| 4 | 21044000 | 1 | Wippschalter rund | interrupter | Выключатель с качающимся рычажком |
| 5 | 20684100 | 1 | Poti Antrieb RXR | potentiometer | Потенциометр |
| 6 | 20681230 | 1 | Potentiom.100 KOhm mit Kabel | potentiometer | Потенциометр |
| 7 | 20970800 | 1 | Rückschlagventil Chemie | retention valve | Обратный клапан |
| 8 | 20970700 | 1 | Durchlaufmesser | flow indicator | Расходомер |
| 9 | 20405300 | 1 | FW-Filter | filter | Фильтр |
| 10 | 21041700 | 1 | Flasche PA leer 1L | container | Ёмкость для химии |
| 11 | 21046400 | 1 | Knickschutztülle | grommet | Кольцо кабельного ввода |
| 12 | 21041800 | 1 | Verbindungsstutzen | hose nozzle | Соединительная муфта |
| 13 | 21041300 | 1 | Kabel Chemiedosierung | cable | Кабель дозатора |
| 14 | 21041402 | 1 | Kabel Pumpe-Durchlaufm. | cable | Кабель помпы |
| 15 | 21041200 | 1 | Kabel Schlüsselschalter | cable | Кабель выключателя |
| 17 | 50986300 | 0,400 m | PVC-Schlauch transp. 5x1,5 | hose | Шланг ПВХ 5x1,5 |
| 18 | 50986301 | 0,630 m | PVC-Schlauch transp. 5x1,5 | hose | Шланг ПВХ 5x1,5 |
| 19 | 50680800 | 0,650 m | PVC-Gewebes Schlauch D13x3 | hose | Шланг ПВХ 13x3 |
| 20 | 50680800 | 0,035 m | PVC-Gewebes Schlauch D13x3 | hose | Шланг ПВХ 13x3 |
| 23 | 20596500 | 3 | Schlauchklemme D17-18,5 | hose clamp | Зажим для шланга D17-18,5 |
| 24 | 20970601 | 1 | Schlauchstück | hose | Кусок шланга |
| 26 | 21047300 | 1 | T-Stück 12 | hose nozzle | T-соединение 12 |
| 27 | 50986300 | 0,270 m | PVC-Schlauch transp. 5x1,5 | hose | Шланг ПВХ 5x1,5 |

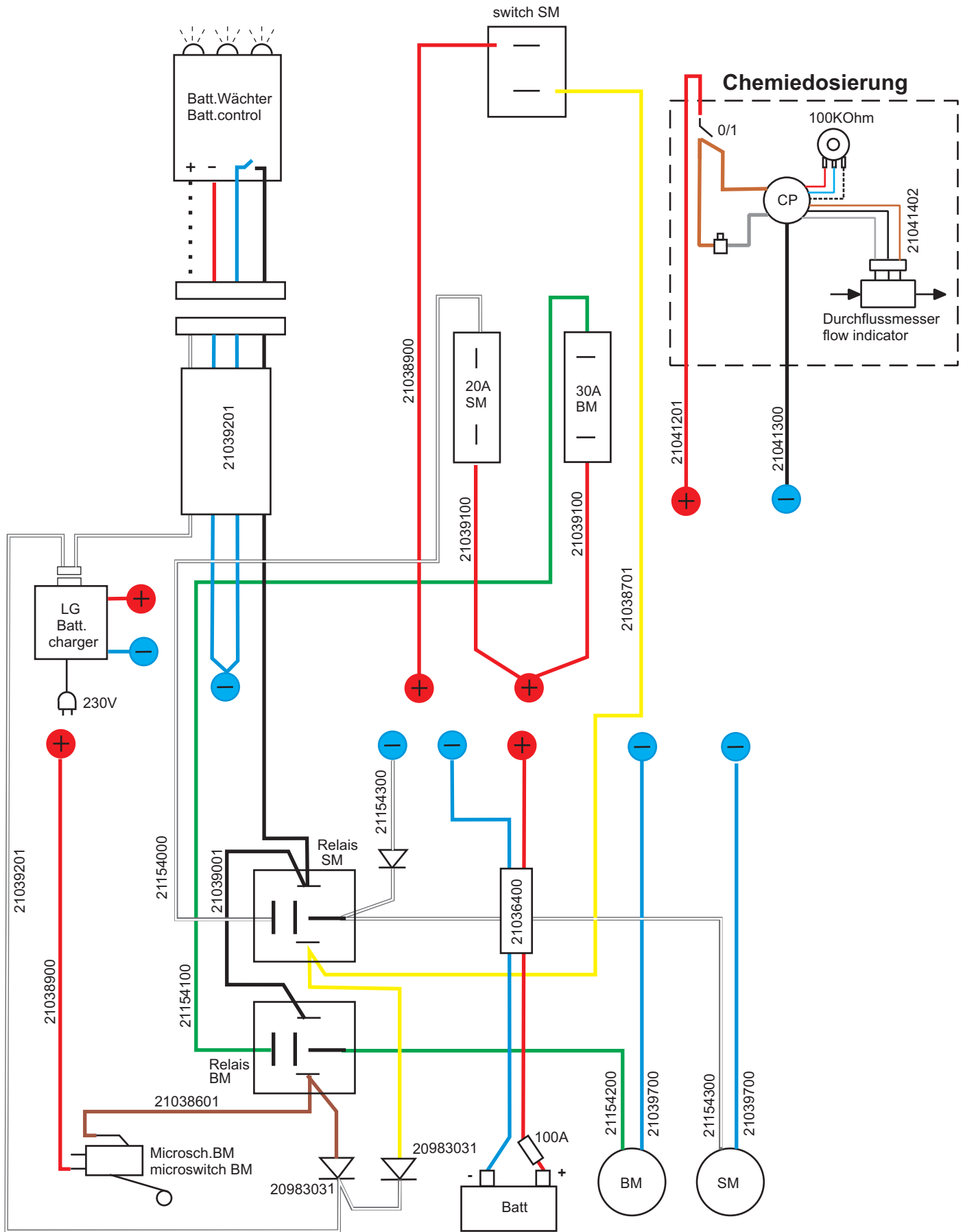


Schalldämmung silent-optional

| Pos. | Art. Nr. | Stück | Bezeichnung | Description | Описание |
|------|----------|-------|-------------------------------|---------------|--------------------------------------|
| 1 | 21045100 | 1 | Dämmzylinder silent | silencer | Цилиндрическая обшивка |
| 2 | 21045200 | 1 | Schalldämmung Hebegabel | silencer | Обшивка для вилки |
| 3 | 21045000 | 1 | Abdeckung Hebegabel | cover | Крышка вилки |
| 4 | 20220000 | 2 | Senkschraube M6x16 DIN7991 | countersunk | Винт М6х16 |
| 5 | 21045300 | 1 | Schalldämmung Abdeckung | silencer | Крышка обшивки |
| 6 | 20545402 | 1 | Saugaggregat 36V 3-stufig | suction motor | Вакуумный мотор 36В 3-х ступеньчатый |
| 7 | 20121000 | 3 | Bolzen | bolt | Пружина сжатия |







Änderungen im Zuge technischer Verbesserungen sind vorbehalten !
We reserve the right to effect modifications within the framework of technical progress !
Возможны изменения в технических характеристиках !

G. Staehle GmbH u. Co. KG
columbus Reinigungsmaschinen
Postfach 50 09 60
70399 STUTTGART
Telefon +49(0)711 / 9544-950
Telefax +49(0)711 / 9544-941

info@columbus-clean.com
www.columbus-clean.com

CLEAN IS QUALITY **columbus**