



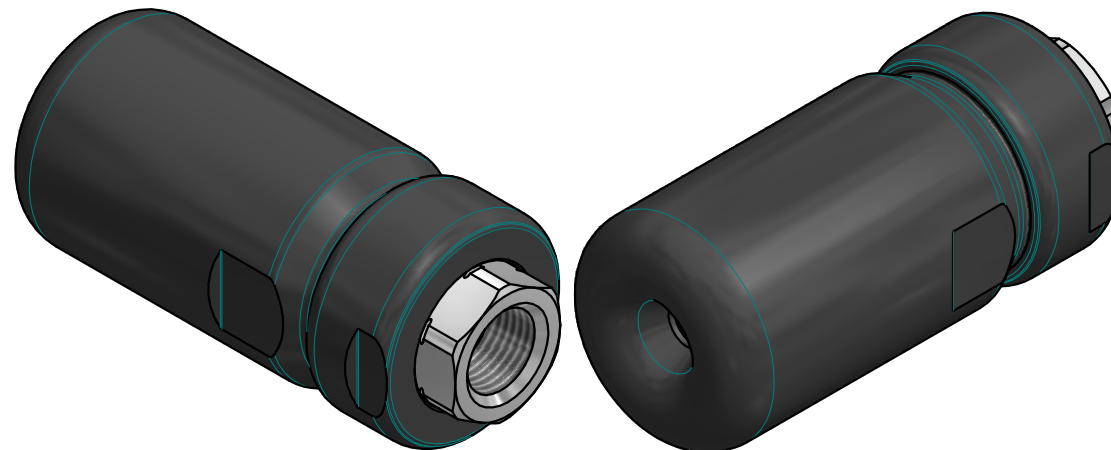
E QUIPAGGIAMENTI  
T ECNICI  
L AVAGGIO

25.1030.80  
UGELLO ROTANTE UR36 CT  
UR36 CT ROTATING NOZZLE

17/12/2015

### CARATTERISTICHE TECNICHE - SPECIFICATIONS

- PRESSIONE NOMINALE RATED PRESSURE	70-210 bar - 7-21 MPa (1015-3045 psi)
- PORTATA MASSIMA MAX FLOW RATE	26.5 L/min (7 USG p.m.)
- TEMPERATURA MASSIMA MAX WORKING TEMPERATURE	90° C (195° F)
- MASSA WEIGHT	684.1 g (13.05 oz.)



### MISURE D'INGOMBRO - OVERALL DIMENSIONS

