

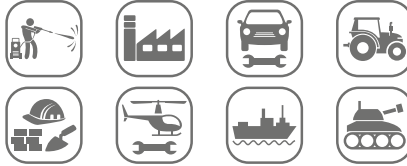


# HR6500

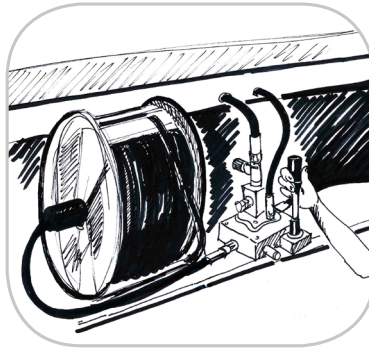
## WHY RAMEX HOSE REELS › PERCHÈ UN AVVOLGITUBO RAMEX

■ SAVE TIME	■ RISPARMIO DI TEMPO
■ SAVE MONEY	■ RISPARMIO DI DENARO
■ INCREASED SAFETY	■ SICUREZZA SUL LAVORO
■ LONG HOSE DURABILITY	■ INCREMENTA LA DURATA DEL TUBO
■ EFFICIENCY IN DAILY WORK	■ EFFICIENZA NEL LAVORO QUOTIDIANO
■ 100% MADE IN ITALY	■ MADE IN ITALY 100%

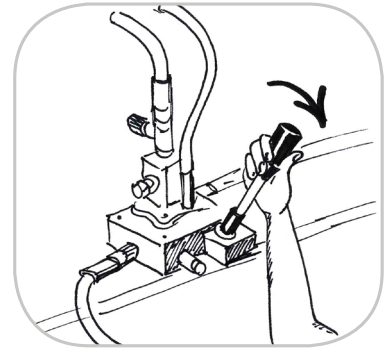
## WHERE TO USE › DOVE UTILIZZARLO



## PROPER USE › CORRETTO UTILIZZO



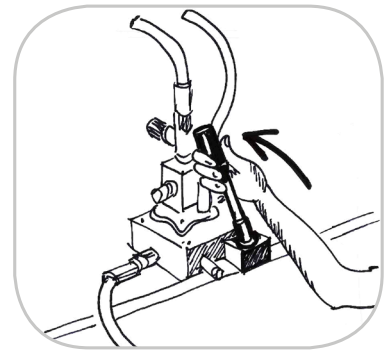
1



2

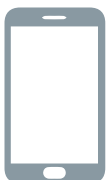


3



4

RAMEX  
video





# HR6500

## TECHNICAL FEATURES › CARATTERISTICHE TECNICHE

### HR6500 AISI 304

<b>Admitted diameters</b> Diametri ammessi	1/2"
<b>Hose lenght in meters</b> Lunghezza tubo	Up to 492.1 ft 1/2" Fino a 150 mt 1/2"
<b>Working pressure</b> Pressione lavoro	Up to 2900 psi / Fino a 200 bar
<b>Working Temperature</b> Temperatura lavoro	284 °F - 140°C
<b>Inlet thread size</b> Connessione Ingresso	1/2" M
<b>Outlet thread size</b> Connessione uscita	1/2" F
<b>Weight</b> Peso	50 kg
<b>Packing size</b> Dimensione imballo	800x620x630 mm
<b>Raw material sides and roll</b> Materiali costruttivi rullo e fiancate	AISI 304
<b>Raw material shaft and swivel joint</b> Materiali costruttivi perno e giunto	AISI 303
<b>Can be used to transfer</b> Adatto all'utilizzo con	Air Water Chemical Aria Acqua Prodotti Chimici
<b>Included Accessories</b> Accessori inclusi	Nipple (1/2") Nipplo (1/2")

**With hydraulic motor. Hydraulic control box not included.**

Completo di motore idraulico. Centralina idraulica non compresa.

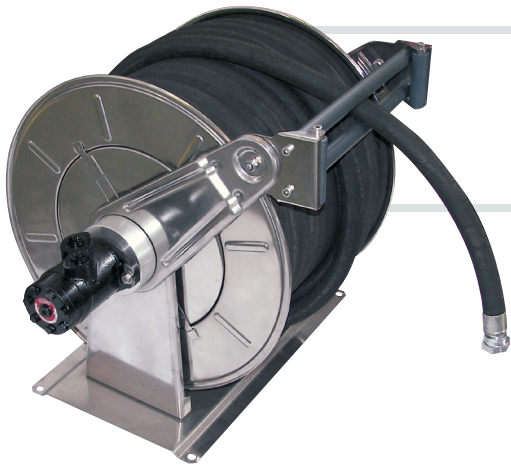
### HR6500 FE

<b>Admitted diameters</b> Diametri ammessi	1/2"
<b>Hose lenght in meters</b> Lunghezza tubo	Up to 492.1 ft 1/2" Fino a 150 mt 1/2"
<b>Working pressure</b> Pressione lavoro	Up to 2900 psi / Fino a 200 bar
<b>Working Temperature</b> Temperatura lavoro	284 °F - 140°C
<b>Inlet thread size</b> Connessione Ingresso	1/2" M
<b>Outlet thread size</b> Connessione uscita	1/2" F
<b>Weight</b> Peso	50 kg
<b>Packing size</b> Dimensione imballo	800x620x630 mm
<b>Raw material sides and roll</b> Materiali costruttivi rullo e fiancate	Carbon Steel Acciaio al carbonio
<b>Raw material shaft and swivel joint</b> Materiali costruttivi perno e giunto	Carbon Steel Acciaio al carbonio
<b>Can be used to transfer</b> Adatto all'utilizzo con	Air Water / Aria Acqua On request Oil Grease / Su richiesta Olio Grasso
<b>Included Accessories</b> Accessori inclusi	Nipple (1/2") Nipplo (1/2")

**With hydraulic motor. Hydraulic control box not included.**

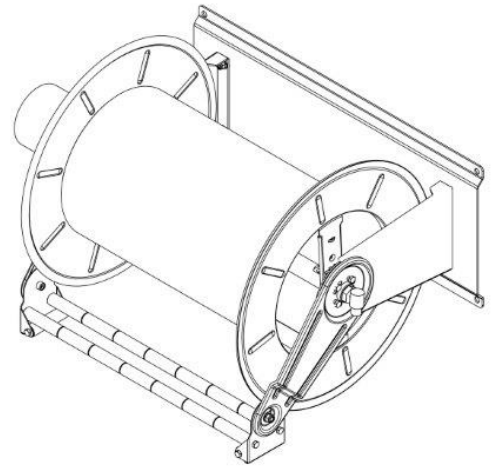
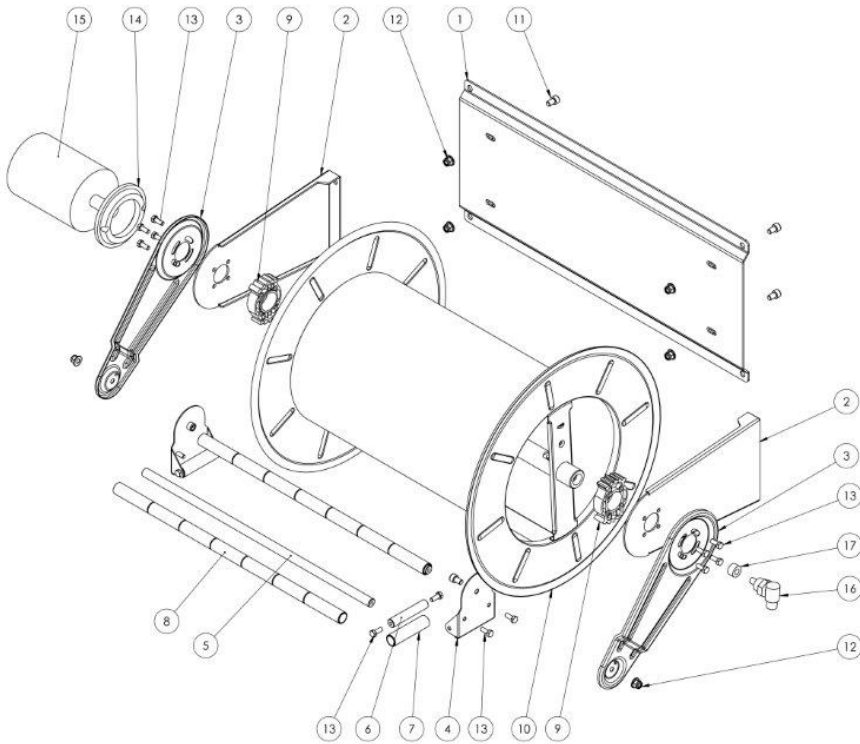
Completo di motore idraulico. Centralina idraulica non compresa.

ramax



# HR6500

EXPLODED VIEW › ESPLOSO





# HR6500

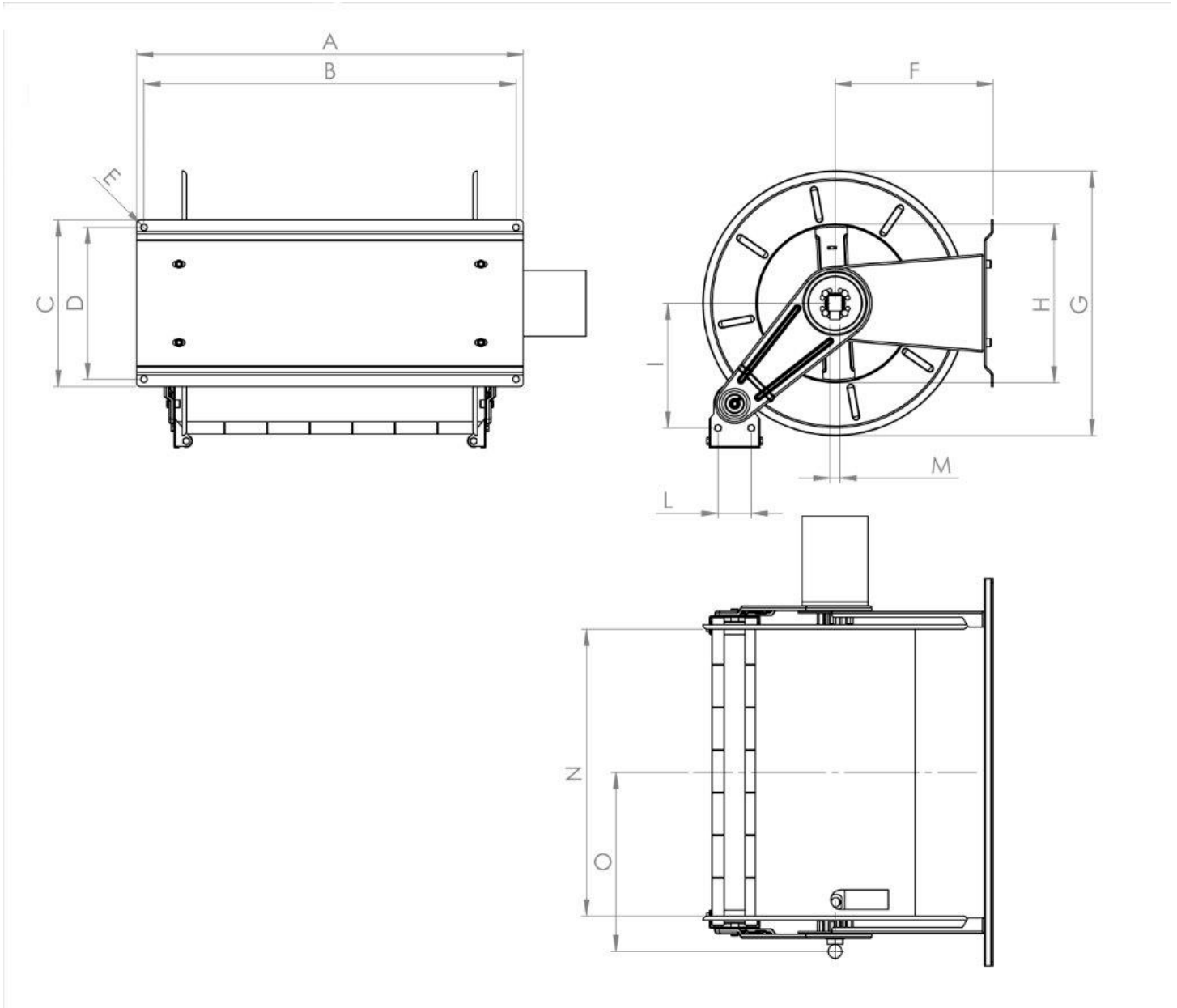
EXPLODED VIEW › ESPLOSO

POS	Description and quantity / Descrizione e quantità	HR 6500		HR 6500 FE	
1	Base (1x)				
2	Fixed arm / Fiancata fissa (2x)				
3	Mobile arm / Fiancata mobile (2x)				
4	Roller support / Supporto rullino (2x)				
5	Horizontal rod / Tirante orizzontale (2x)				
6	Vertical rod / Tirante verticale (2x)				
7	Vertical roller / Rullino verticale (2x)				
8	Horizontal roller / Rullino orizzontale (2x)				
9	Rack / Cremagliera (2x)				
10	Reel / Bobina (1x)				
11	Screw / Vite (4x)				
12	Nut / Dado (6x)				
13	Screw / Vite (22x)				
14	Adapter / Flange (1x)				
15	Motor / Motore (1x)				
16	Swivel joint / Giunto girevole (1x)	4962	KIT 10 NEW	4961	KIT 10
17	Bushing seal / Guarnizione boccia (1x)				



# HR6500

DIMENSIONAL DRAWING › DISEGNO DIMENSIONALE



ART.	A	B	C	D	E	F	G	H	I	L	M	N	O
HR6500	760 mm	730 mm	340 mm	310 mm	13 mm	320 mm	540 mm	300 mm	250 mm	70 mm	1/2"	600 mm	400 mm



# HR6500

## INCLUDED ACCESSORIES › ACCESSORI INCLUSI

<i>HOSE REEL</i> AVVOLGITUBO		<i>NIPPLE</i> NIPPLO		<i>SWIVEL JOINT</i> GIUNTO GIREVOLE
<b>HR 6500</b>	4908		4962	
<b>HR 6500 FE</b>	4908 - FE		4961 - FE	

## OPTIONAL ACCESSORIES › ACCESSORI OPTIONAL

<i>HOSE REEL</i> AVVOLGITUBO		<i>NIPPLE</i> NIPPLO
<b>HR 6500</b>	4906	
<b>HR 6500 FE</b>	4906 - FE	